

827-M

Teileliste und Näheinrichtungen
Parts List and Sewing Equipment



Alle Rechte vorbehalten.

Eigentum der Dürkopp Adler GmbH und urheberrechtlich geschützt. Jede Wiederverwendung dieser Inhalte, auch in Form von Auszügen, ist ohne vorheriges schriftliches Einverständnis der Dürkopp Adler GmbH verboten.

All rights reserved.

Property of Dürkopp Adler GmbH and protected by copyright. Any reuse of these contents, including extracts, is prohibited without the prior written approval of Dürkopp Adler GmbH.

Copyright © Dürkopp Adler GmbH 2022

Teileliste und Näheinrichtungen
 Parts List and Sewing Equipment
827 - M

Inhaltsverzeichnis/Table of Contents

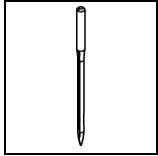
Inhalt	Tafel/Table	Content
Armwelle	1	Upper shaft
Antrieb Arm- und Unterwelle,	2	Upper and bottom shaft drive,
Rastkupplung		Safety clutch
Fadenhebel	3	Thread lever
Antrieb Nadeltransport	4	Needle feed drive
Druckerfussmechanismus	5	Presser foot mechanism
Antrieb Untertransport	6	Bottom feed drive
Transporteurhub	7	Bottom feed
Fusslueftung	8	Presser foot lift hand lever
Fusslueftung pneu.	9	Presser foot lift pneumatic
Grosser Greifer mit Spule	10	Large hook with bobbin
Uebergrosser Greifer (XXL)	11	Oversized hook (XXL)
Greiferlager rechts	12	Hook case right
Greiferlager links	13	Hook case left
Fadenabschneider	14	Thread trimmer
Spuler	15	Winder
Spannungsplatte Einnadel pneu.	16	Tension plate 1 needle pneu.
Spannungsplatte Zweinadel pneu.	17	Tension plate 2 needles pneu.
Stichverstellung 1 Stichlaenge,	18	Stitch adjustment 1 stitch length,
Stichverkuerzung,		Stitch reduction,
Drehzahlregler		Speed regulator
Verriegelung, pneu.,	19	Backtacking, pneu.,
Stichverkuerzung		Stitch reduction
Magnetventileinheit, Taster	20, 21	Solenoid valve unit, Push-buttons
Zentralschmierung	22	Central lubrication
Arm, Fadenfuehrung	23, 24	Arm, Thread guide
Armdeckel	25, 26	Arm cover
Grundplatte	27	Bed plate
Puller	28, 29	Puller
Antriebspaket fuer Direktantrieb	30, 31	Motor kit for direct drive
Gestell	32	Stand
Wartungseinheit	33	Maintenance unit
Beipack	34, 35	Accessories
Restfadenwaechter	36	Thread monitor
Integr. Diodennaehleuchte	37	Sewing light LEDs
Netzteil		Power supply
Kantenanschlag		Edge guide
Lineal auf Schieber		Edge guide
Rollenanschlag		Roller stop
Nahtmittenfuehrung schwenkbar		Swivelling seam centre guide
Diodennaehleuchte	38, 39	Sewing light LED

Teileliste und Näheinrichtungen
 Parts List and Sewing Equipment
827 - M

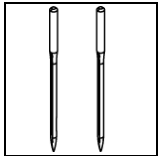
Inhaltsverzeichnis/Table of Contents

Inhalt	Tafel/Table	Content
Nahtmittenfuehrung von vorne pneum. schaltbar	40	Electropneum. seam centre guide
Kantenanschlag		Edge guide
Verriegelung, mech.	41	Backtacking, mech.
Teilesatz FK		Parts set FK
Leiterplatte fuer Oelueberwachung		Maintenance indicator
Greifer		Hook
Spulenbeleuchtung		Bobbin light
Fusslueftung mech.		Presser foot lift mech.
Reflexlichtschanke	42	Light barrier
Werkzeug M-Type		Tool kit M-Type
USB Memory Stick		USB memory key
Elektropneum. Nadelkuehlung von oben	43	Electropneum. needle cooling upper
Index		Index
Stichplattenschieber		Slide
Befestigungsteile fuer Naeheinrichtung		Fastening parts for sewing equip.
Naeheinrichtungen		Sewing equipment
Pneu. Geraeteplan		Pneumatic circuit plan

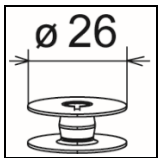
Teileliste und Näheinrichtungen
Parts List and Sewing Equipment
827 - M



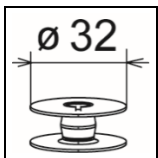
Einnadel – Maschine
single needle machine



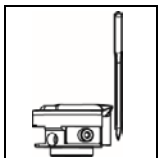
Zweinadel – Maschine
two needle machine



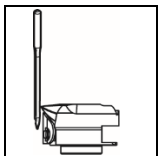
ø 26
grosser Greifer
large hook



ø 32
uebergrosser Greifer (XXL)
oversized hook (XXL)



Greifer links der Nadel
hook left of the needle

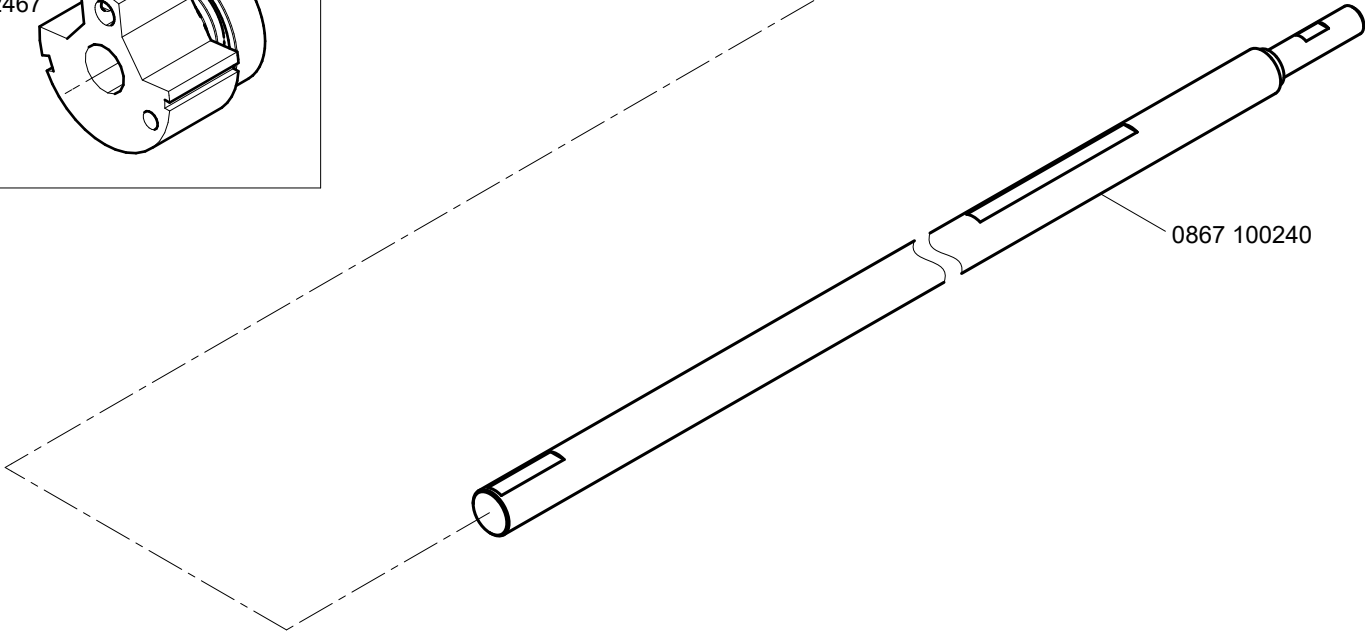
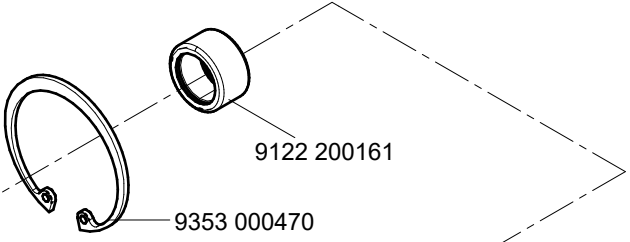
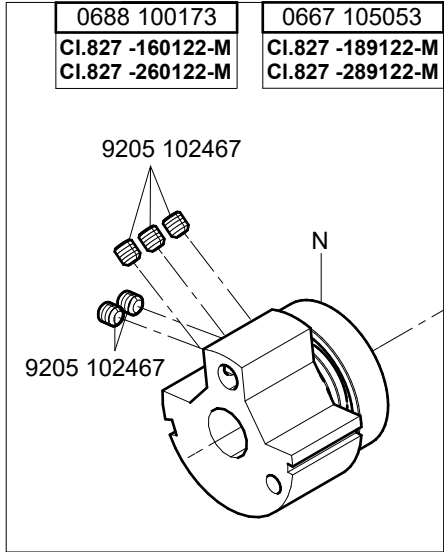


Greifer rechts der Nadel
hook right of the needle

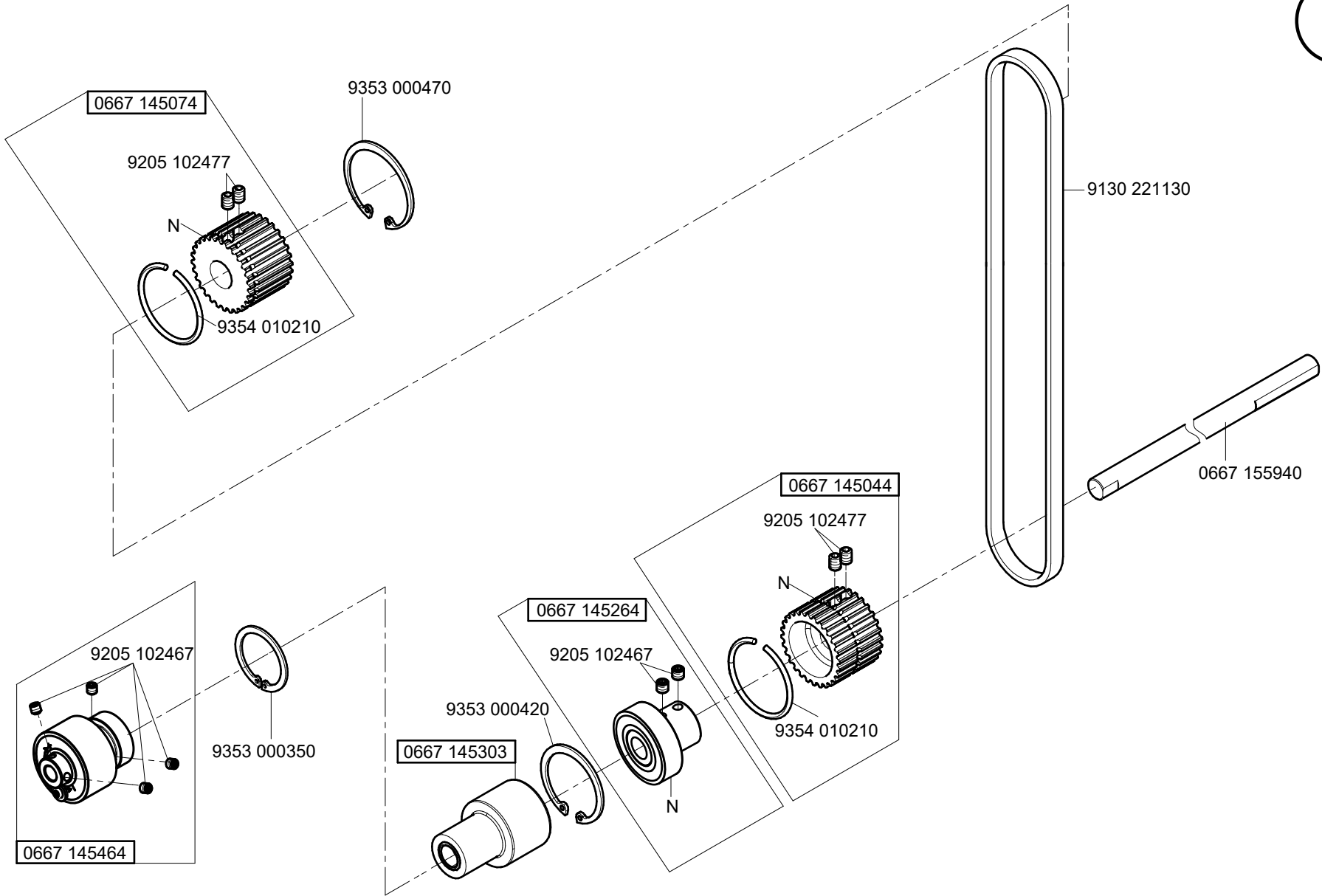


kleben/stick

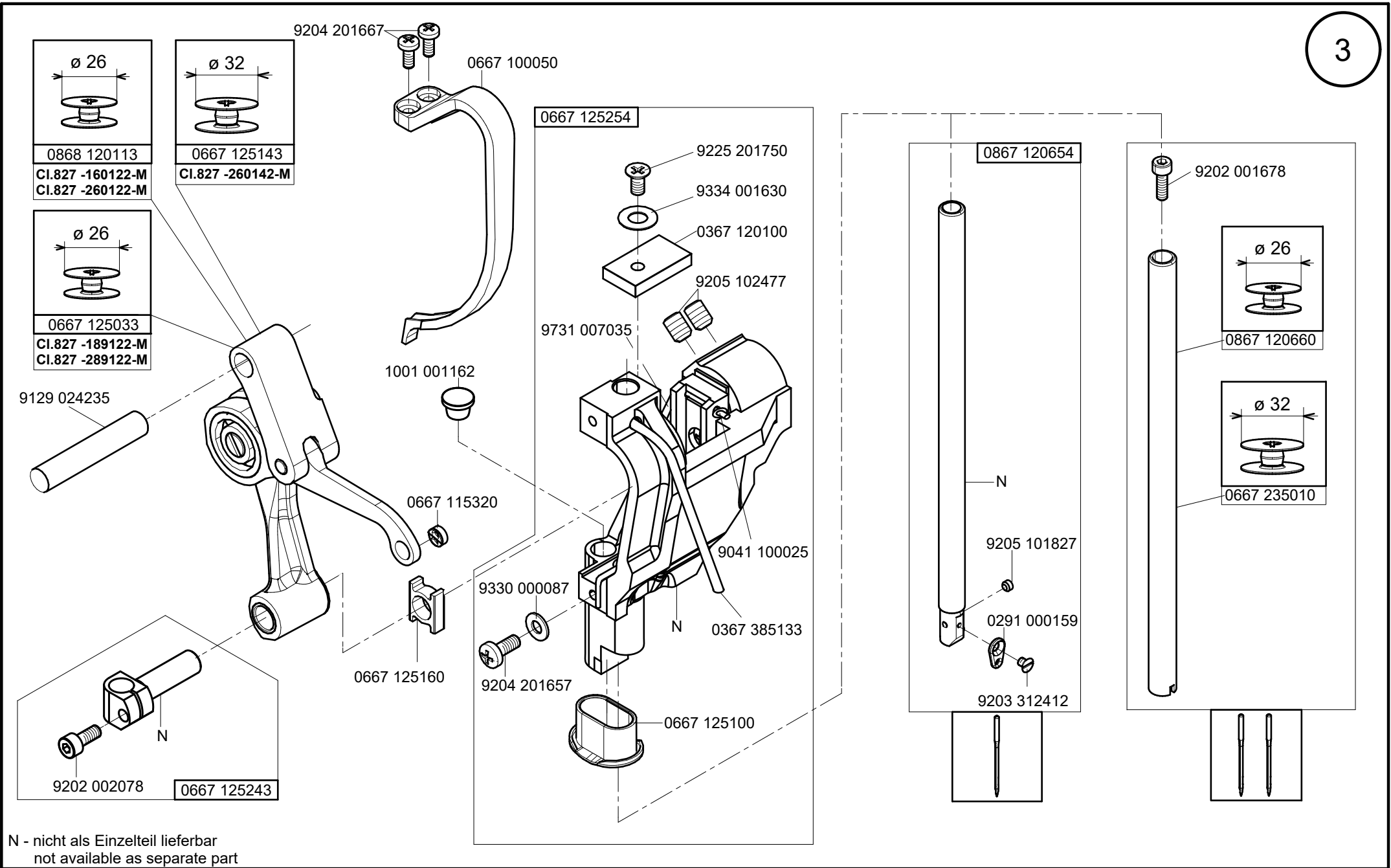
N nicht einzeln lieferbar/not available as separate part

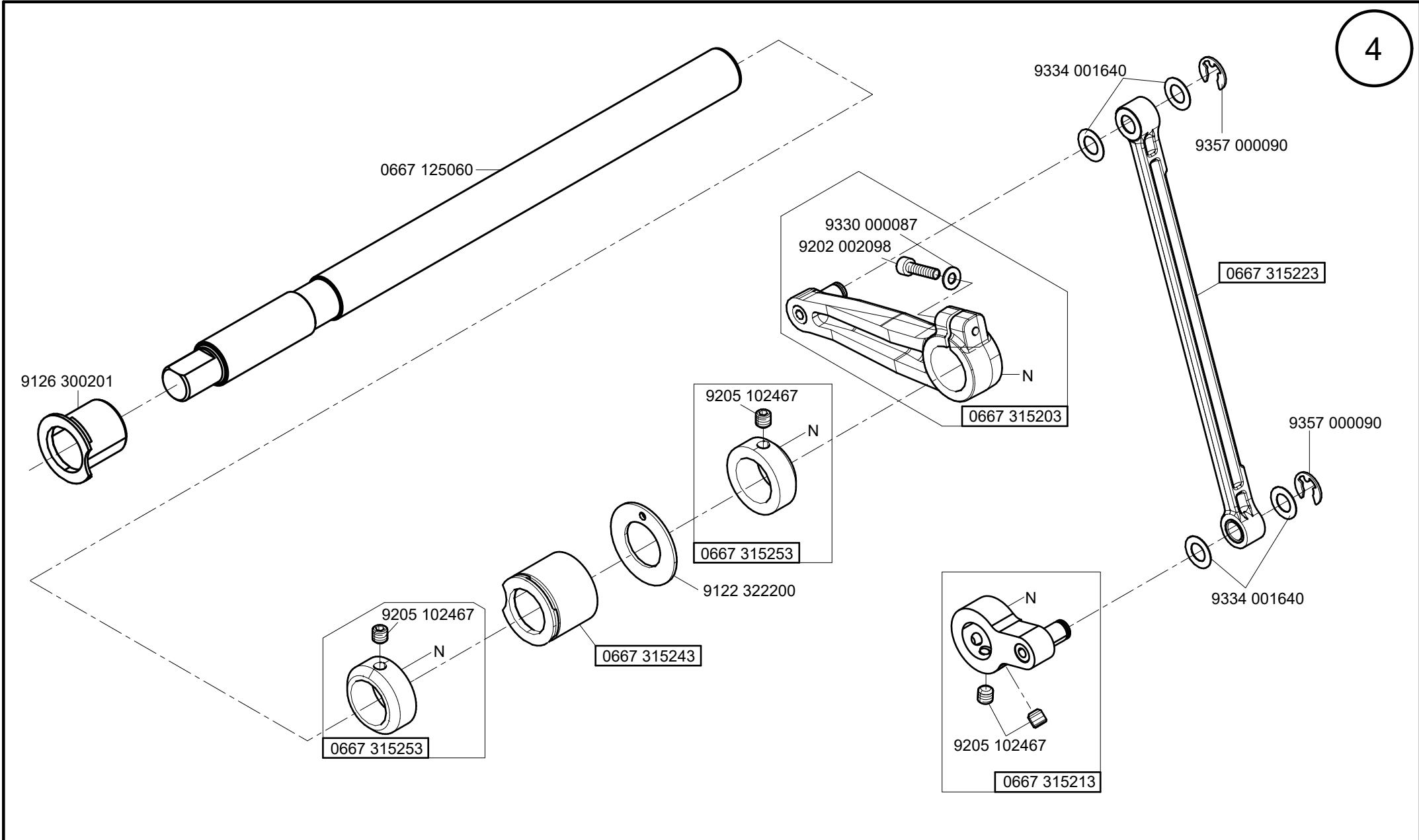


N - nicht als Einzelteil lieferbar
not available as separate part

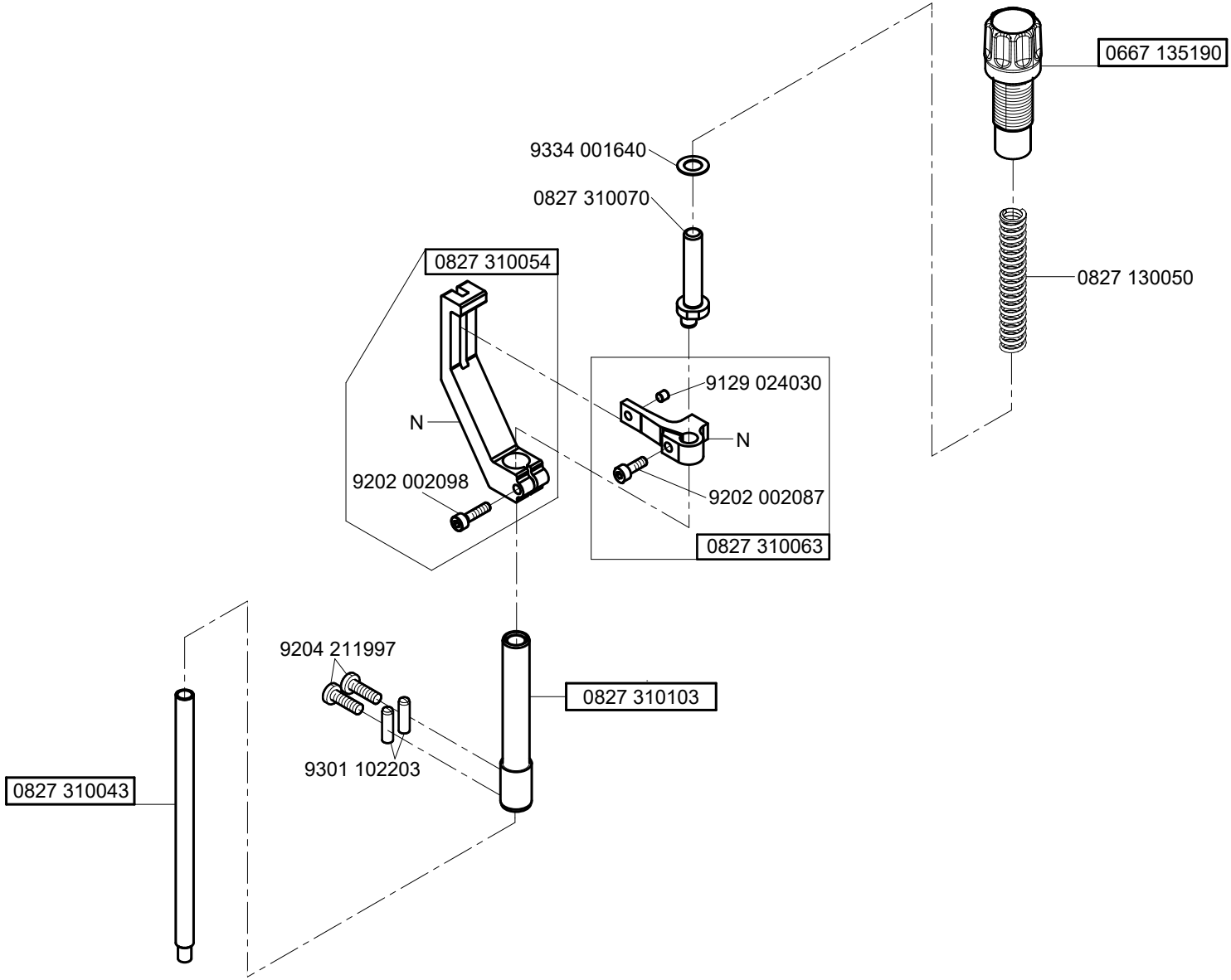


N - nicht als Einzelteil lieferbar
not available as separate part

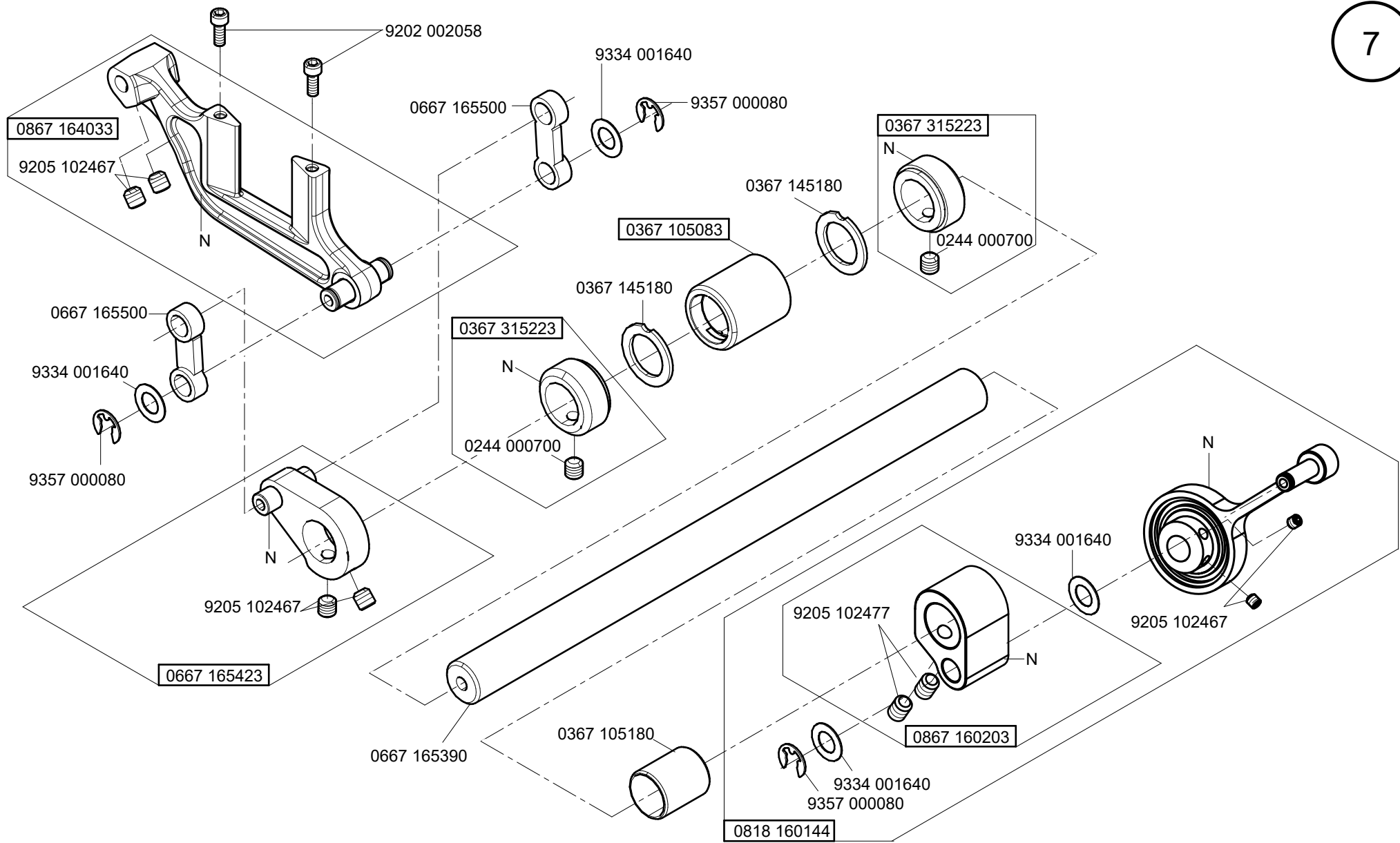




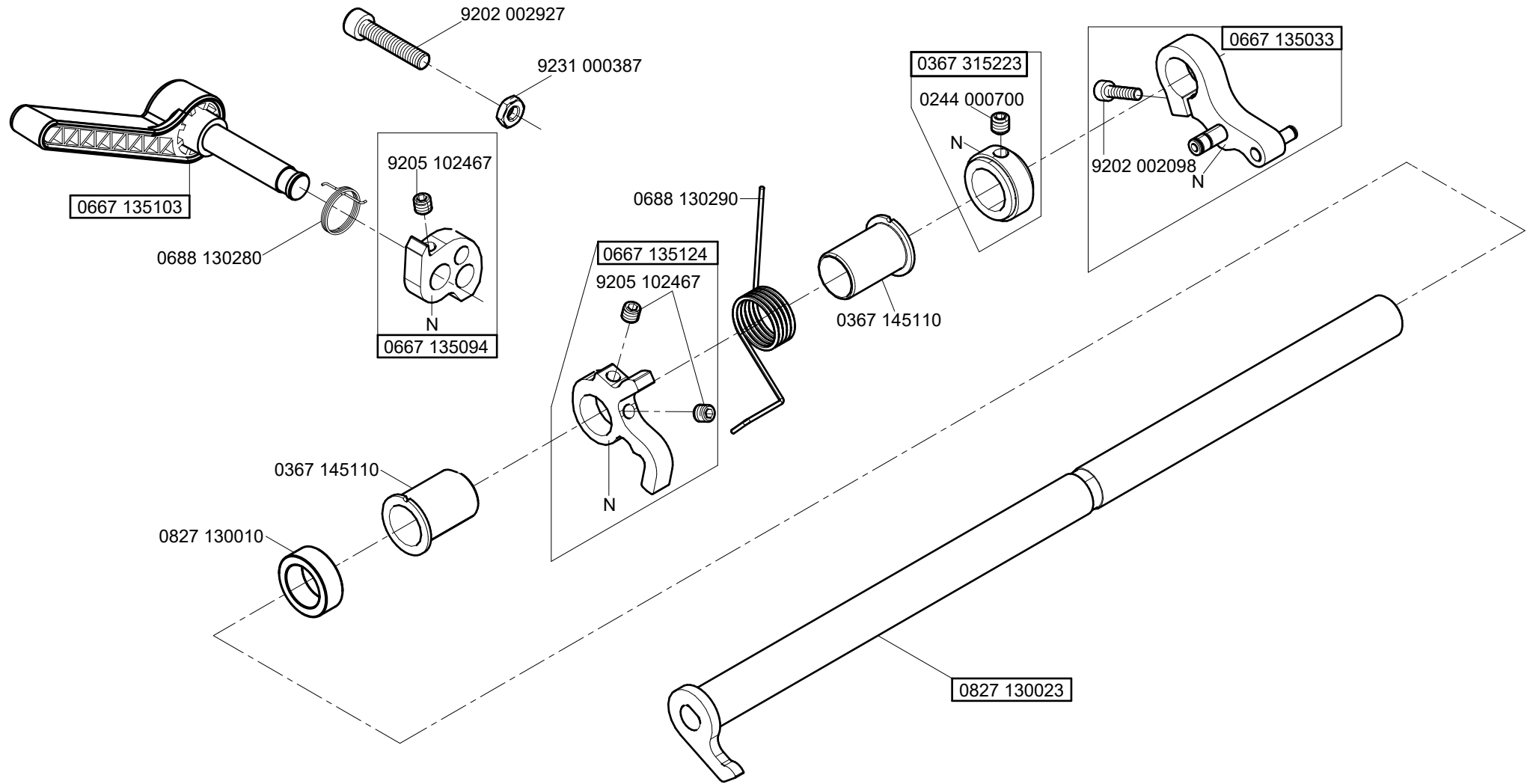
N - nicht als Einzelteil lieferbar
not available as separate part



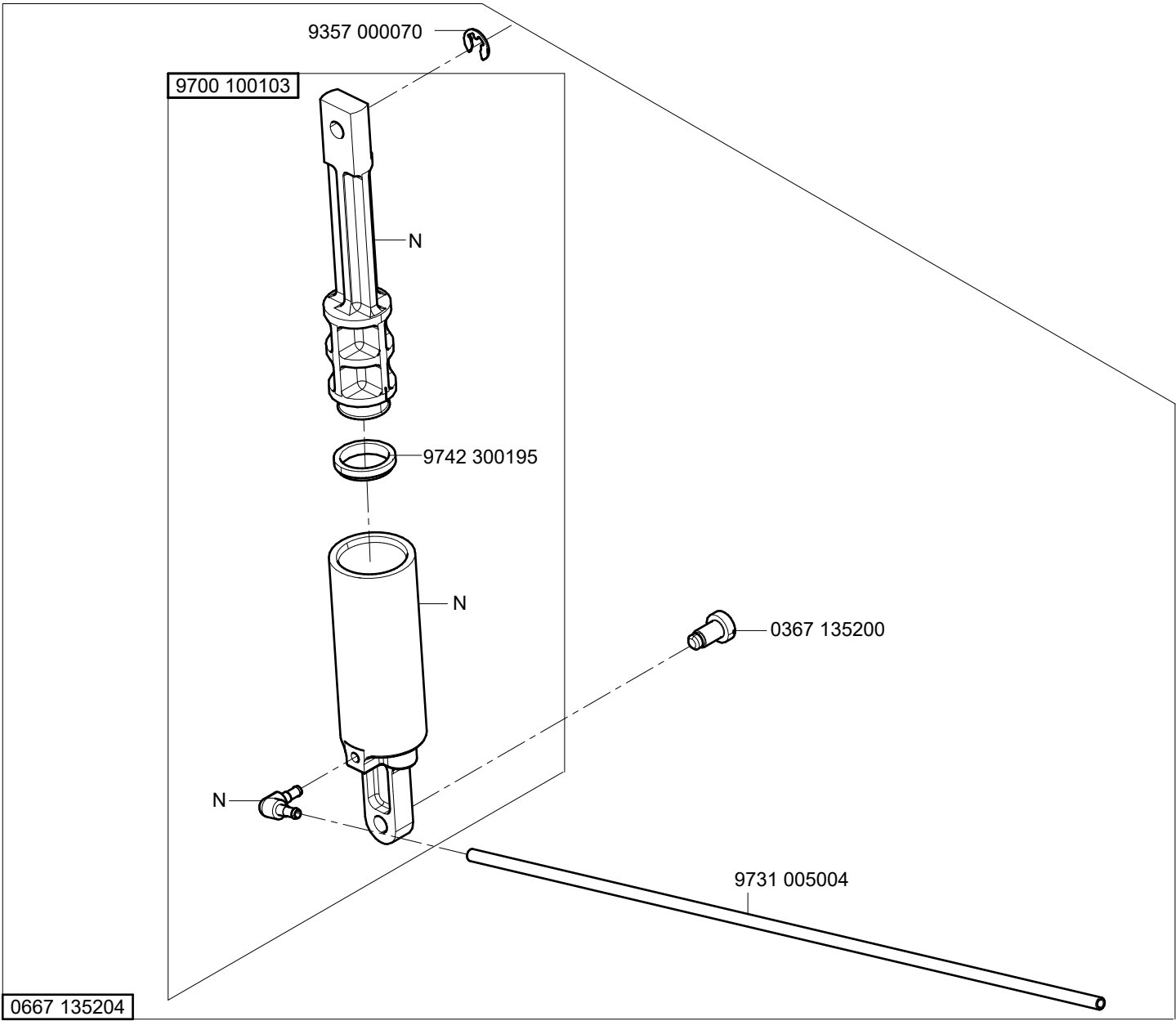
N - nicht als Einzelteil lieferbar
not available as separate part



N - nicht als Einzelteil lieferbar
not available as separate part

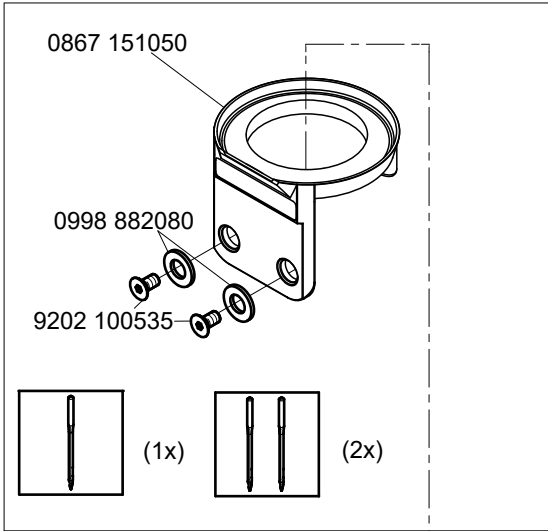
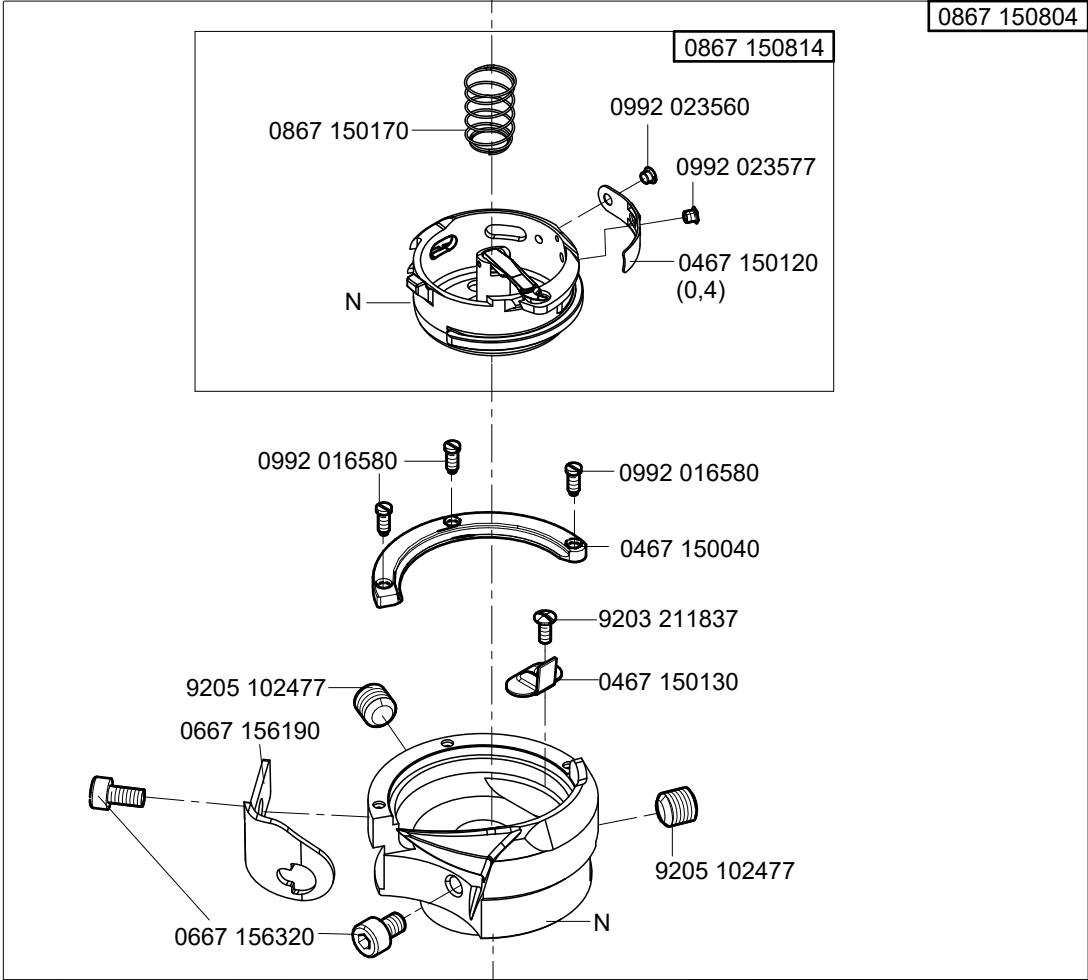
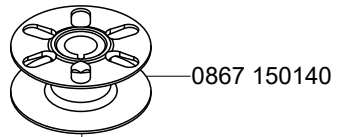
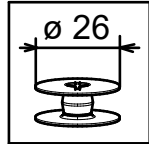


N - nicht als Einzelteil lieferbar
not available as separate part



N - nicht als Einzelteil lieferbar
not available as separate part

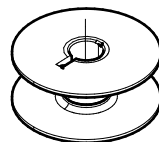
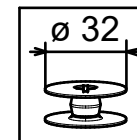
0667 135204



N - nicht als Einzelteil lieferbar
not available as separate part

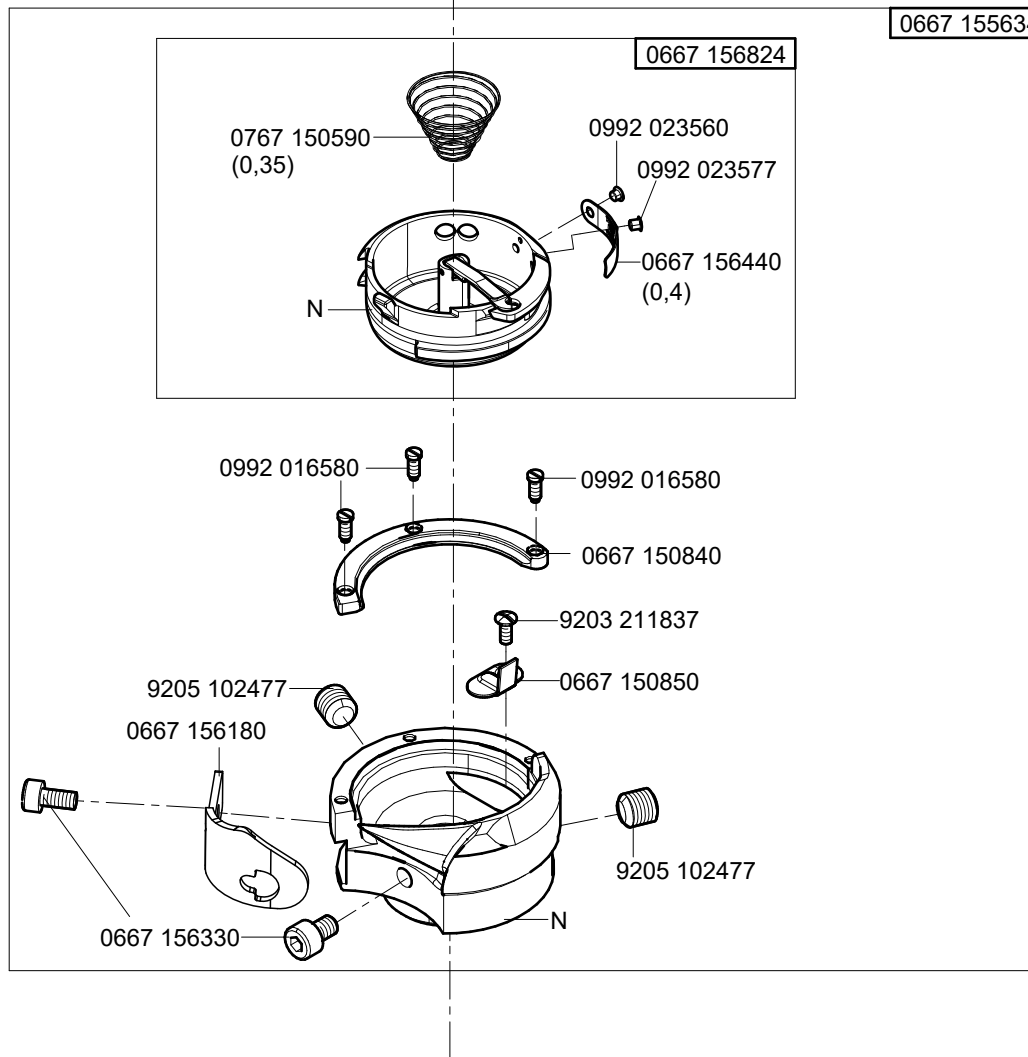
auf Wunsch
on request

0667 150870
(0,45)



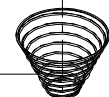
0667 150830

0667 155634



0667 156824

0767 150590
(0,35)



0992 023560

0992 023577

0667 156440
(0,4)

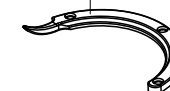
N



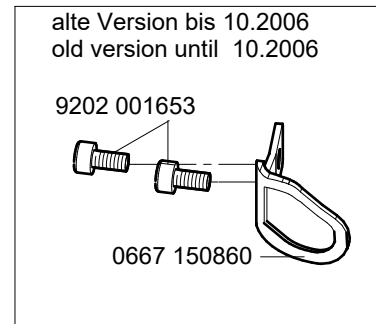
0467 150440
(0,3)

auf Wunsch
on request

0667 156210

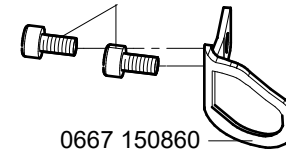


auf Wunsch
on request

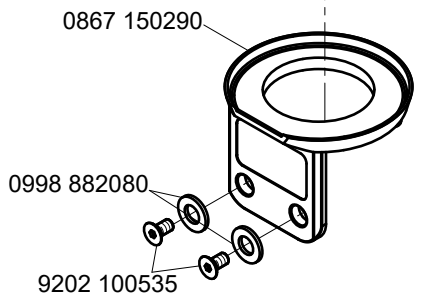


alte Version bis 10.2006
old version until 10.2006

9202 001653



0667 150860



0867 150290

0998 882080

9202 100535

0992 016580

0992 016580

0667 150840

9203 211837

0667 150850

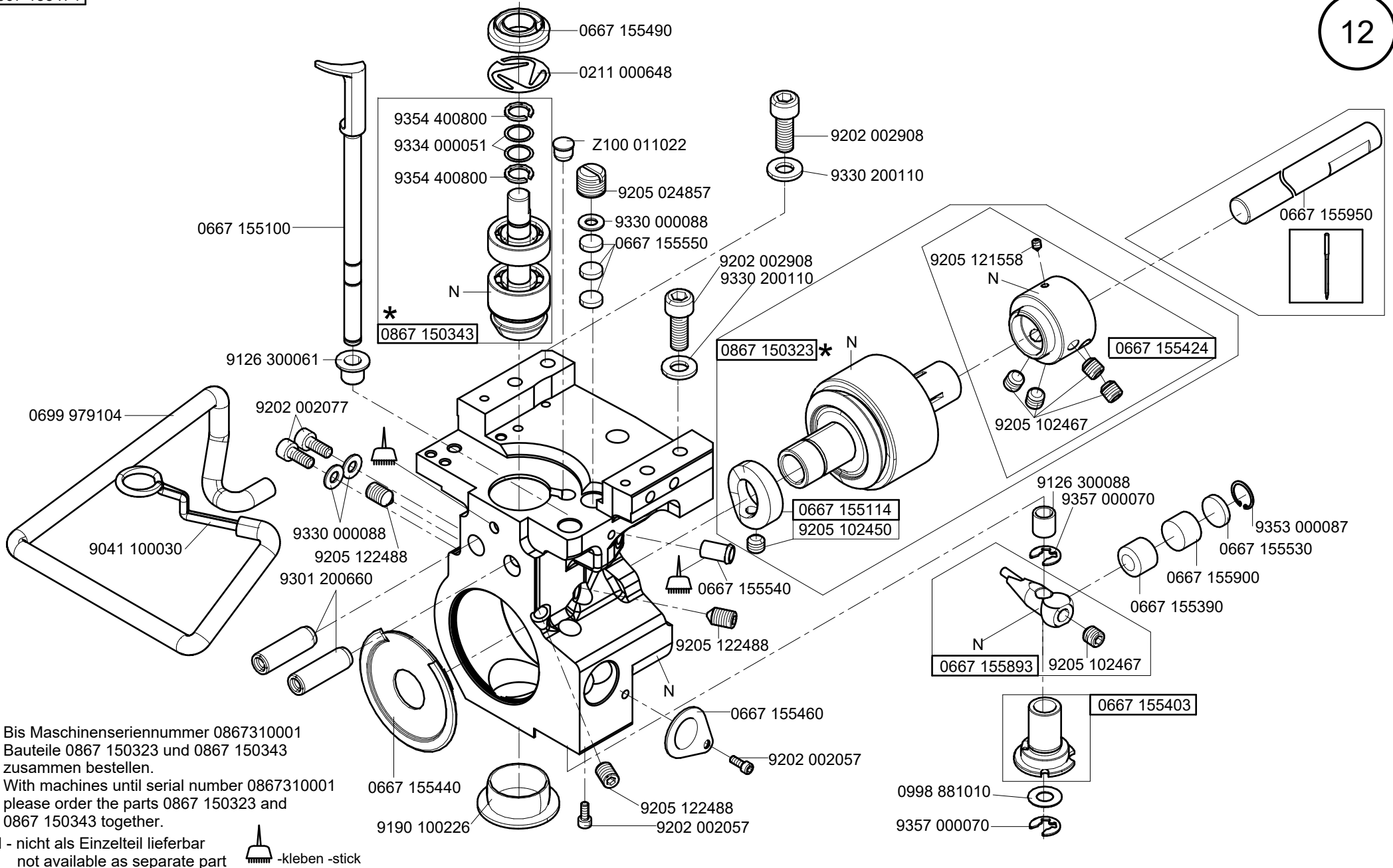
9205 102477

0667 156180

9205 102477

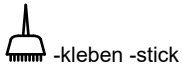
0667 156330

N - nicht als Einzelteil lieferbar
not available as separate part



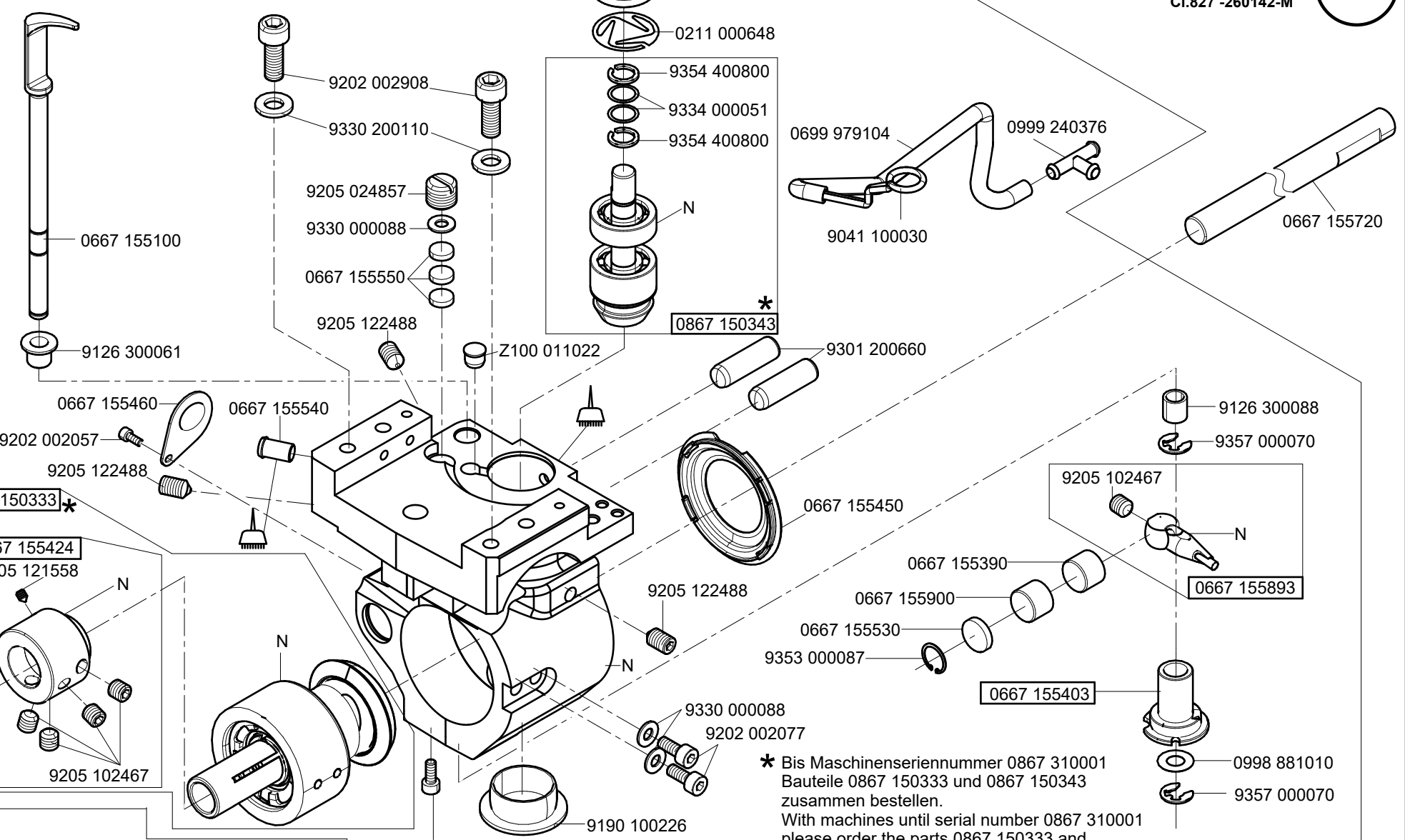
* Bis Maschinenseriennummer 0867310001
 Bauteile 0867 150323 und 0867 150343
 zusammen bestellen.
 With machines until serial number 0867310001
 please order the parts 0867 150323 and
 0867 150343 together.

N - nicht als Einzelteil lieferbar
 not available as separate part



0667 15484

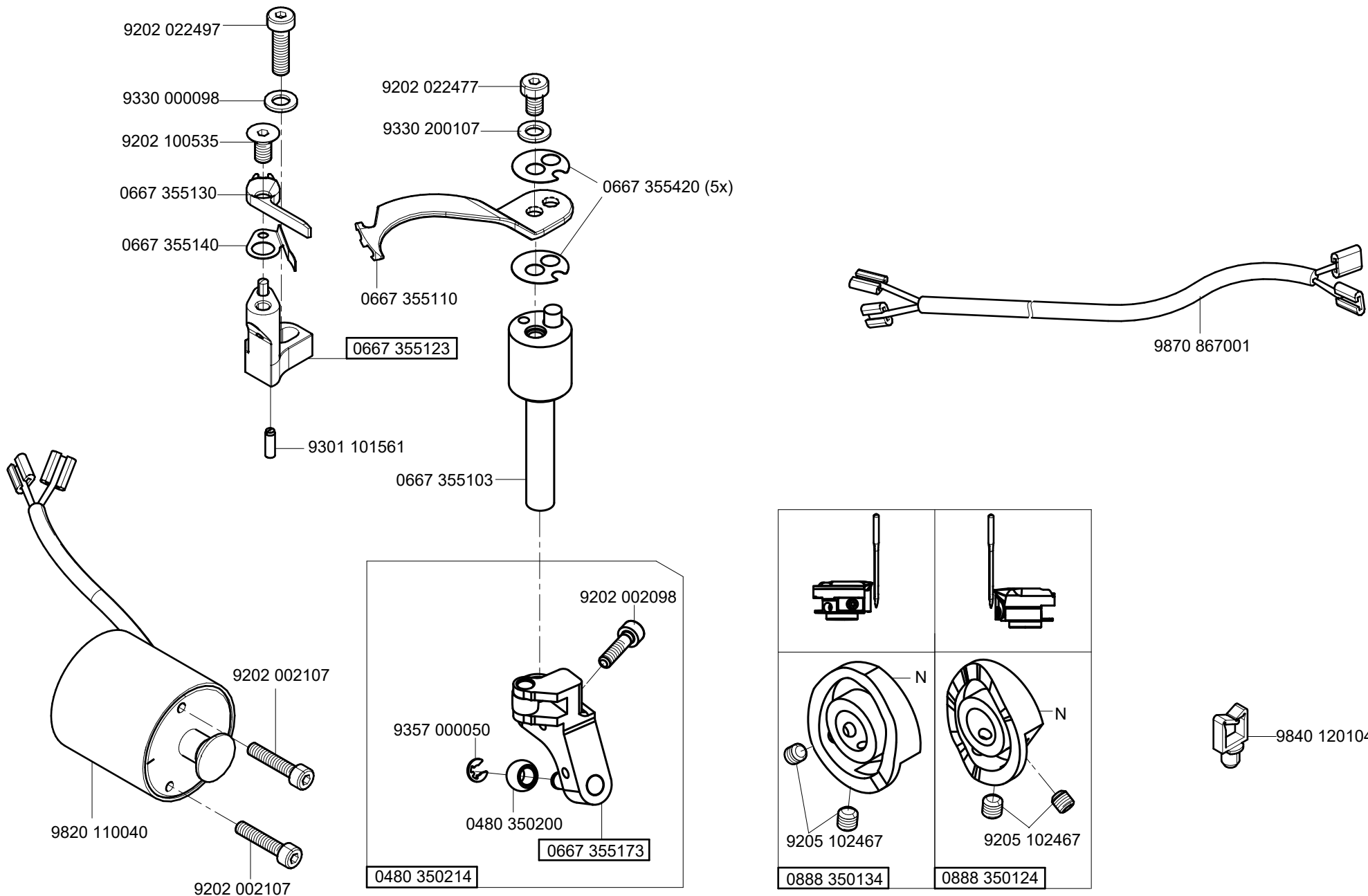
CI.827 -260122-M
CI.827 -289122-M
CI.827 -260142-M



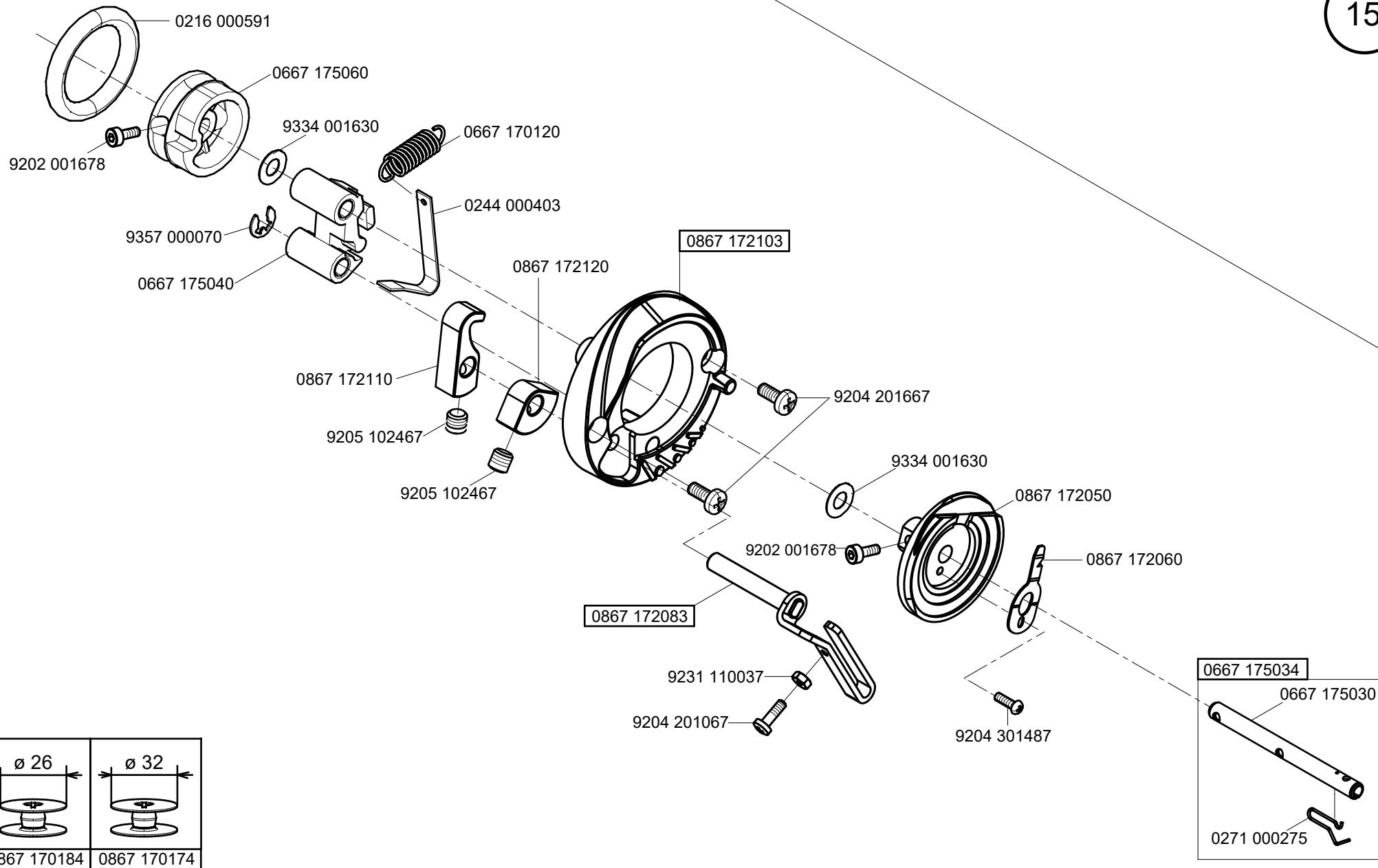
N - nicht als Einzelteil lieferbar
not available as separate part

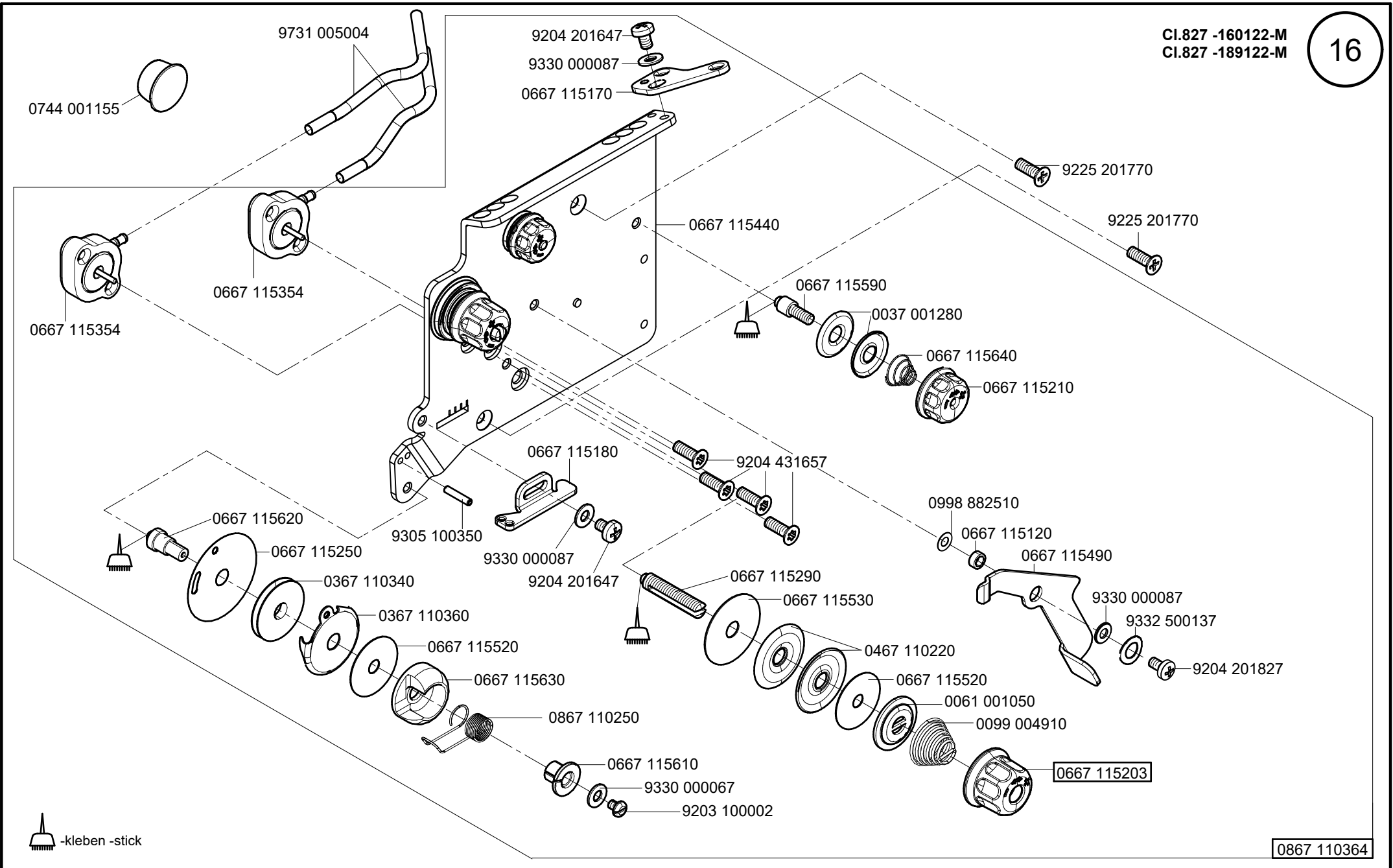
-kleben -stick


* Bis Maschinenseriennummer 0867 310001
Bauteile 0867 150333 und 0867 150343
zusammen bestellen.
With machines until serial number 0867 310001
please order the parts 0867 150333 and
0867 150343 together.



Cl. 827 - M

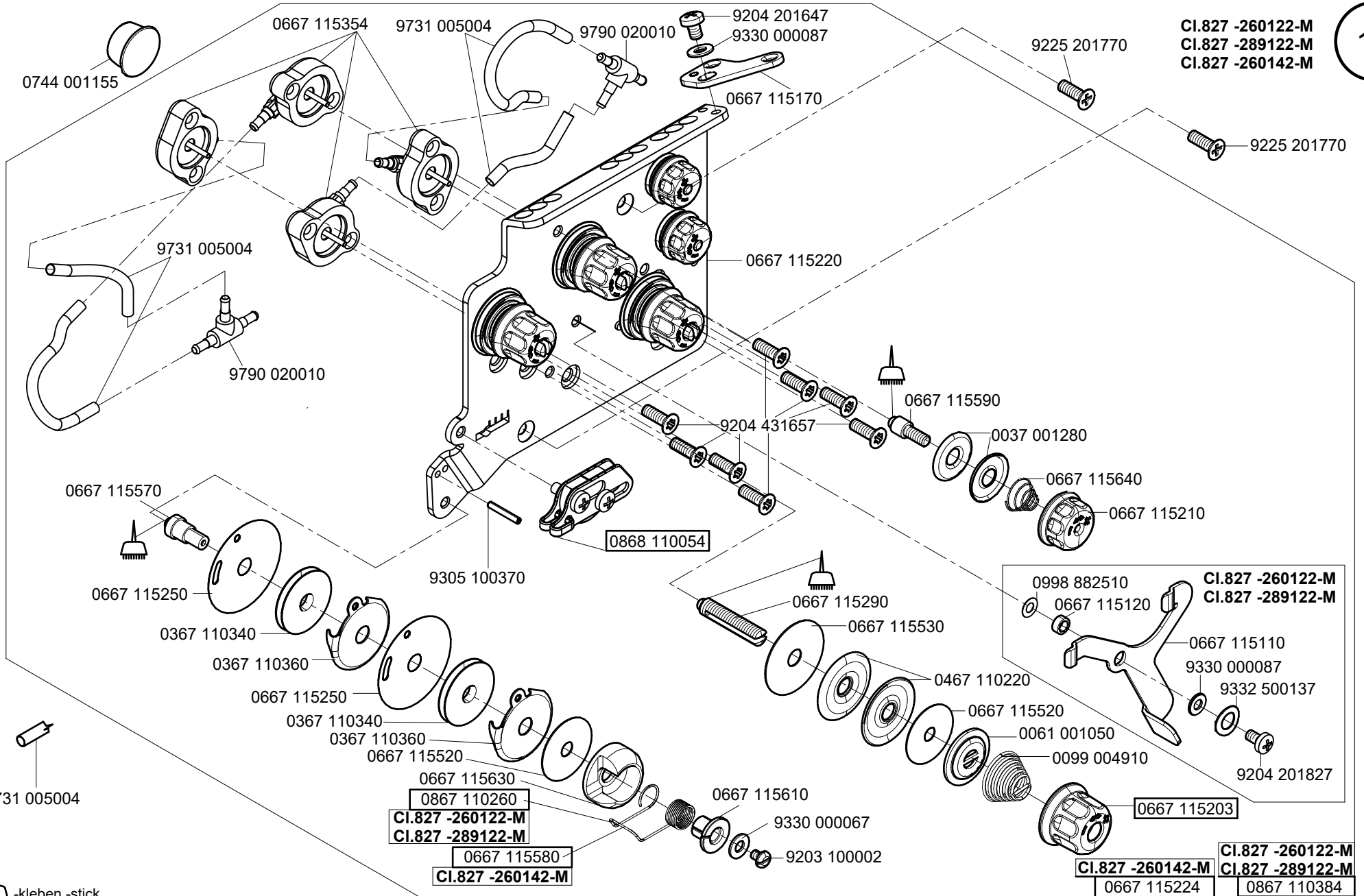




 -kleben -stick

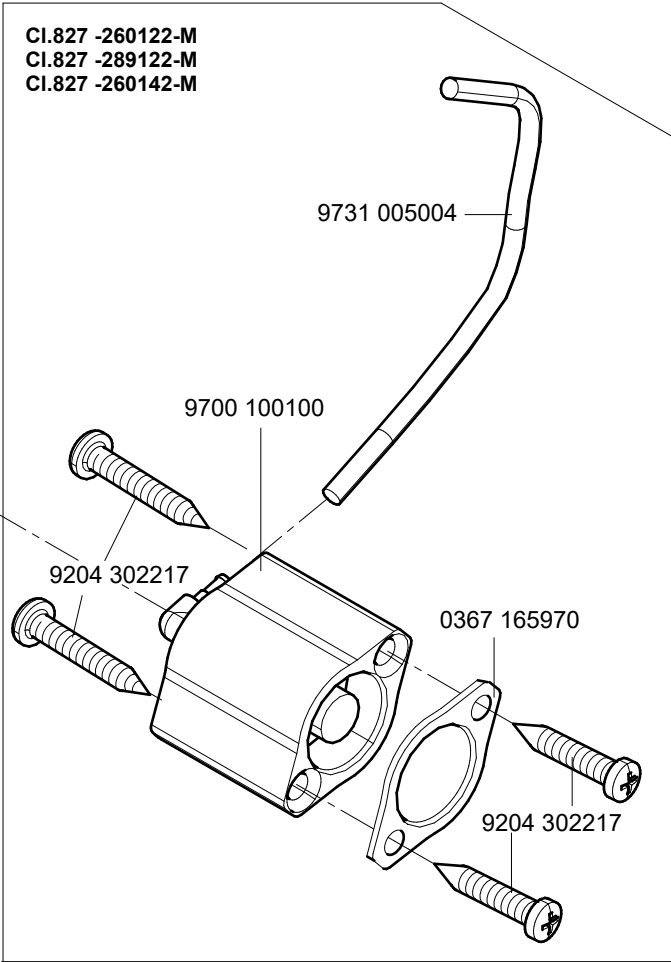
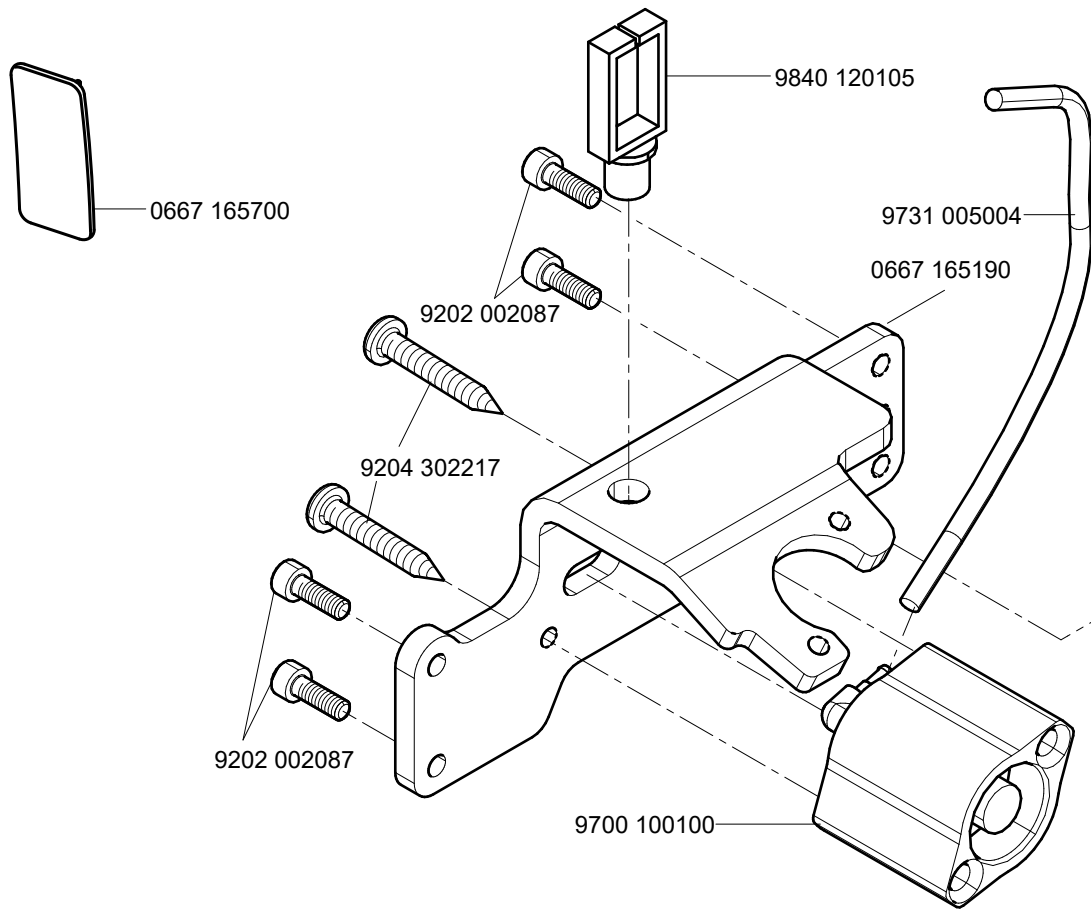
0867 110364

CI.827 -260122-M
 CI.827 -289122-M
 CI.827 -260142-M



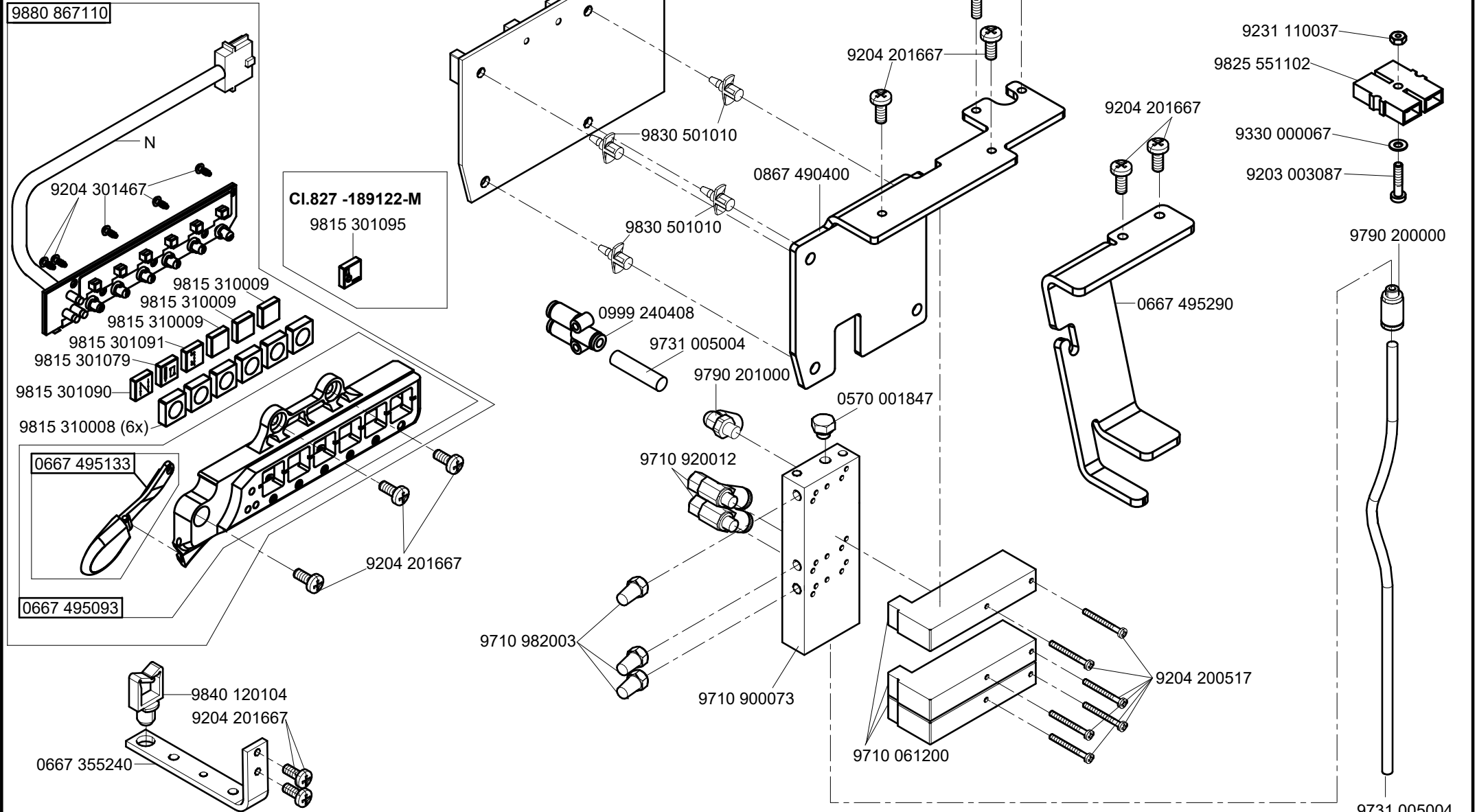
9731 005004

-kleben -stick



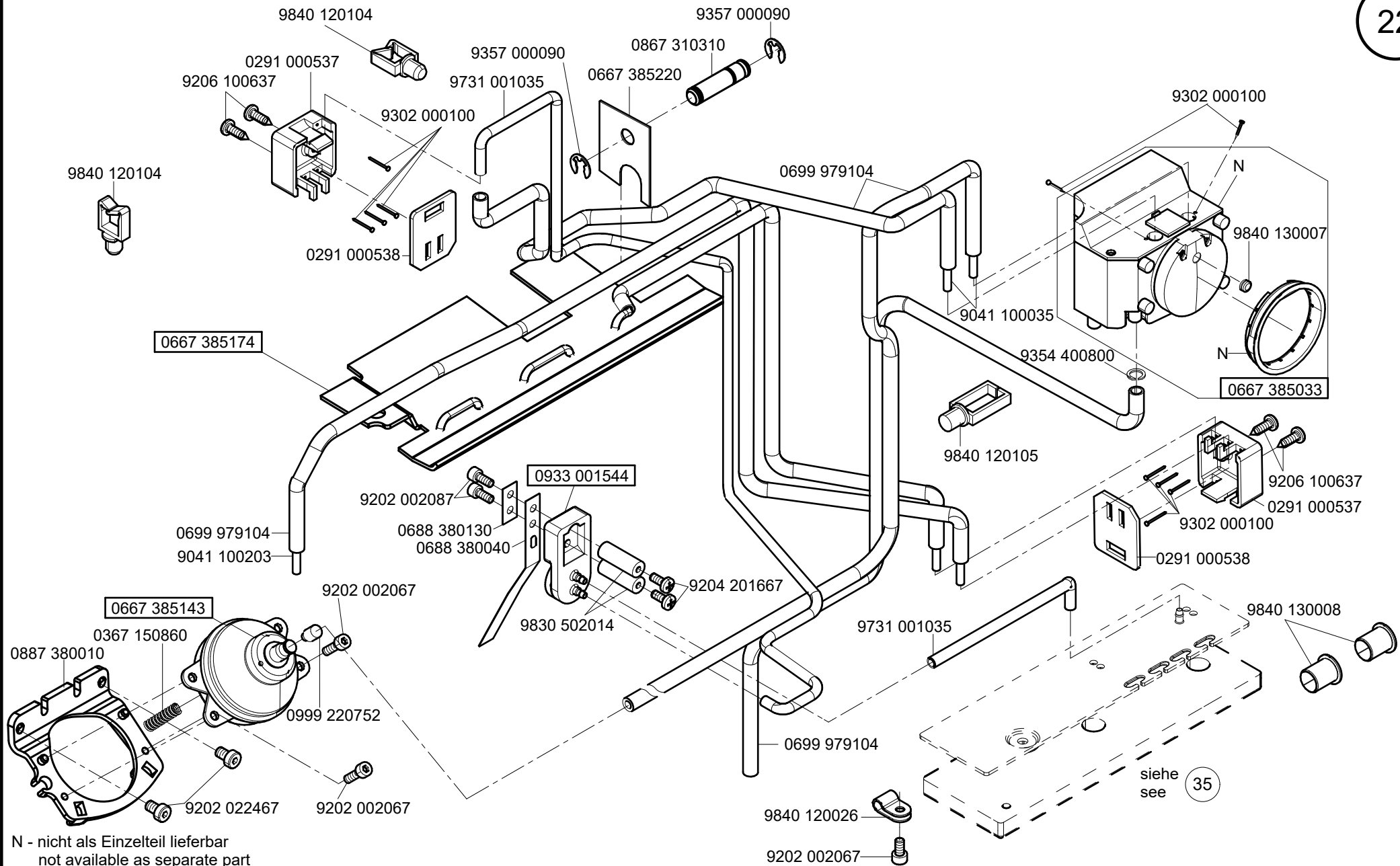
CI.827 -160122-M
CI.827 -189122-M

20



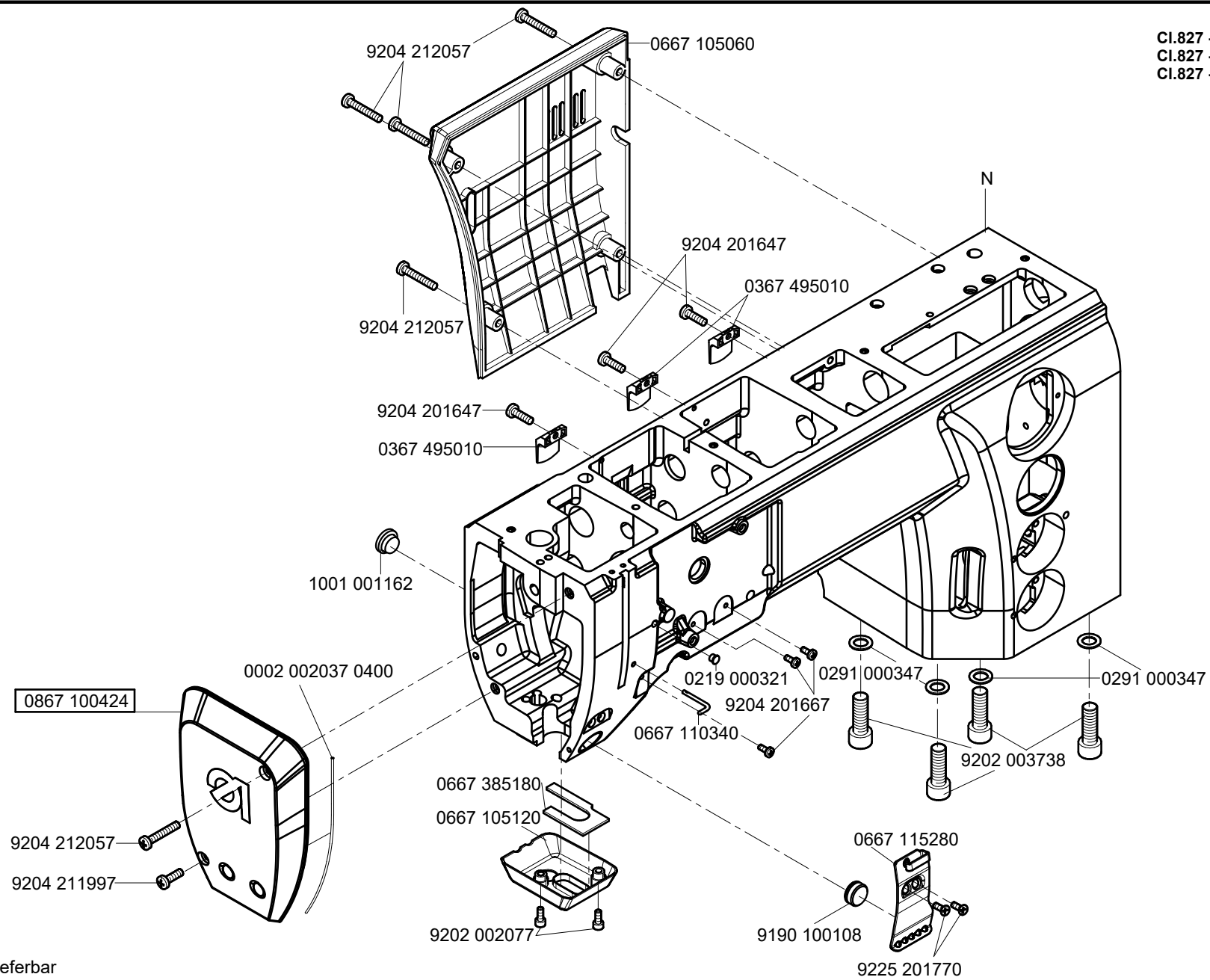
CI. 827 - M

Ausgabe/Edition 4.2018

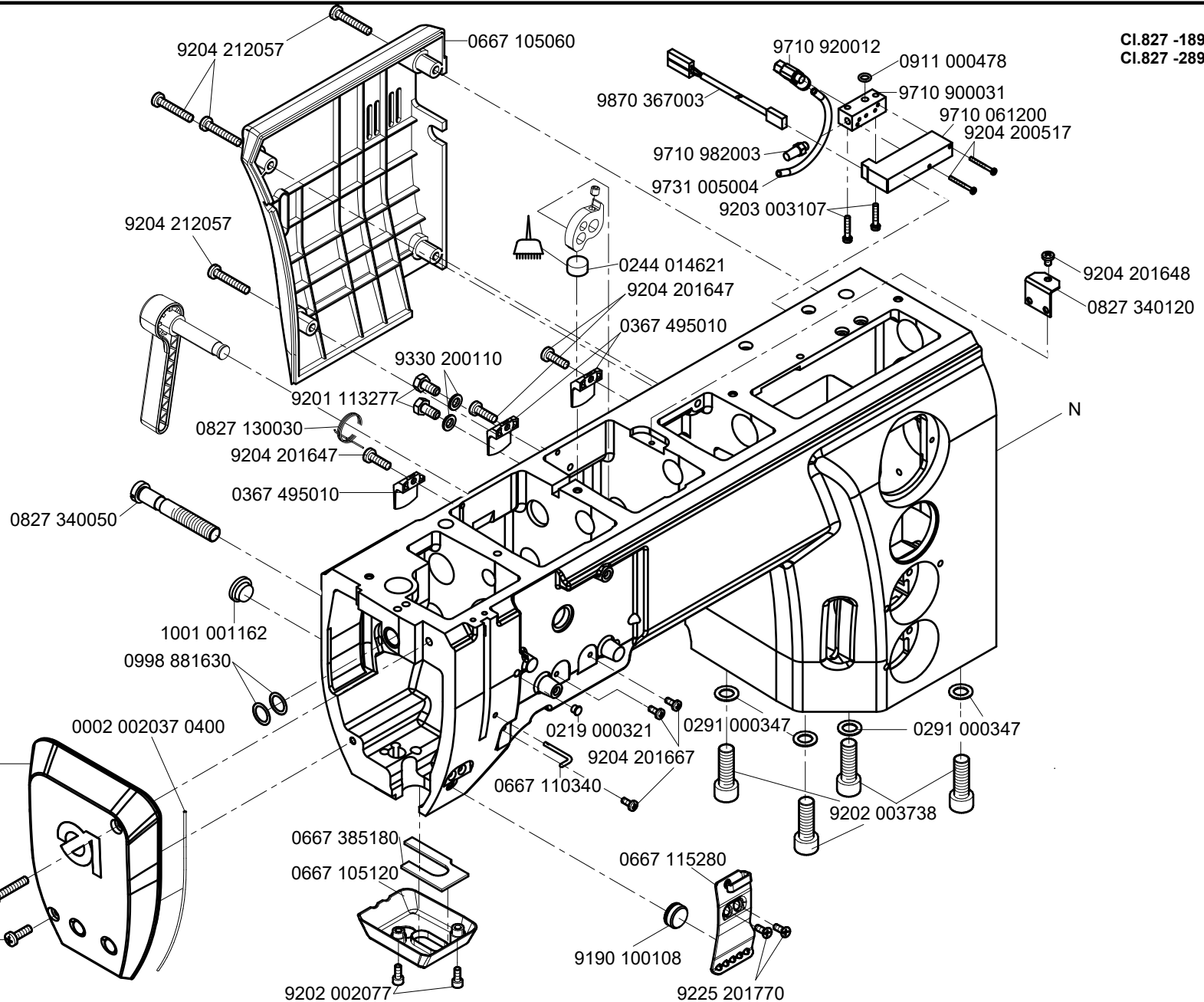


N - nicht als Einzelteil lieferbar
not available as separate part

siehe see (35)

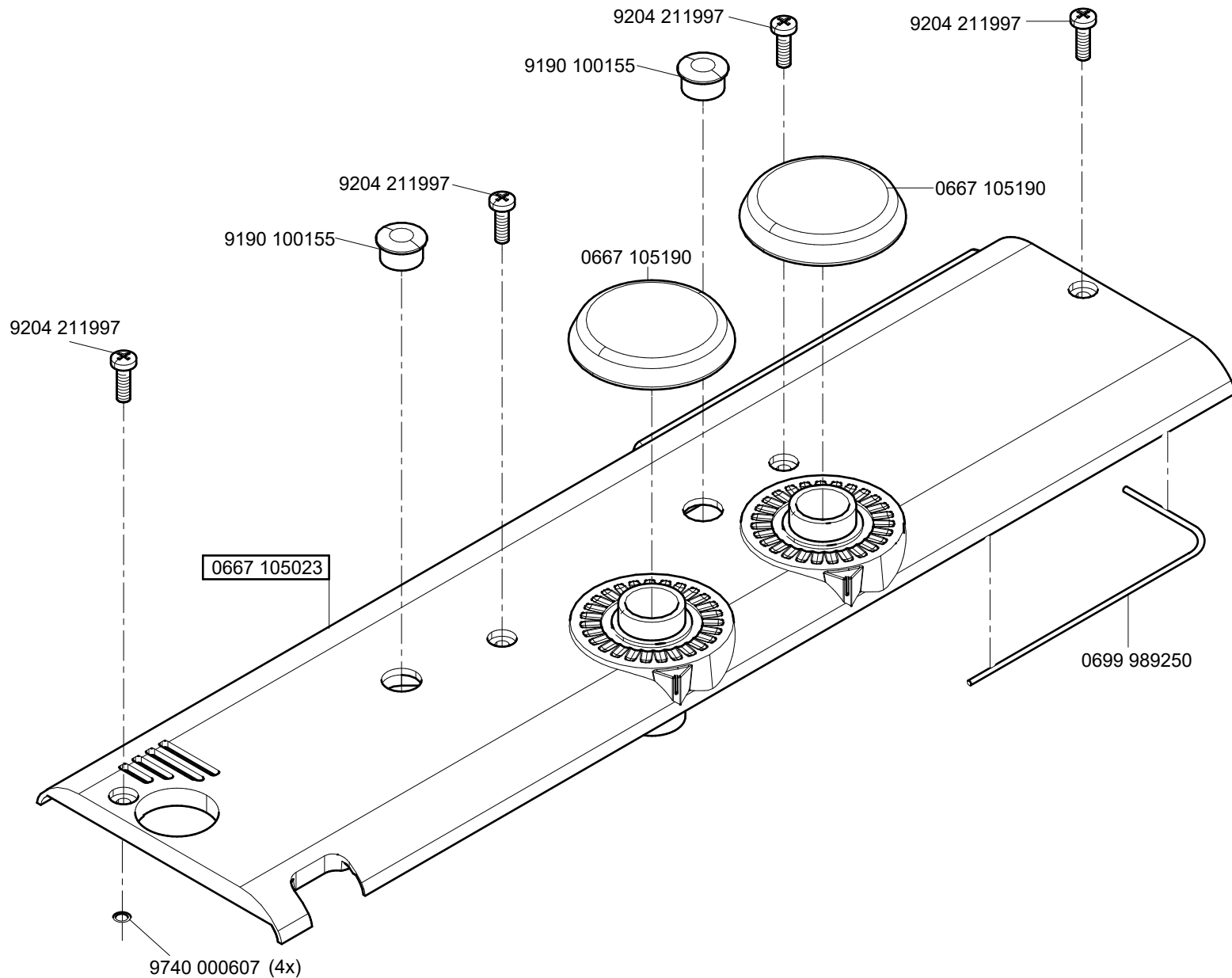


N - nicht als Einzelteil lieferbar
not available as separate part

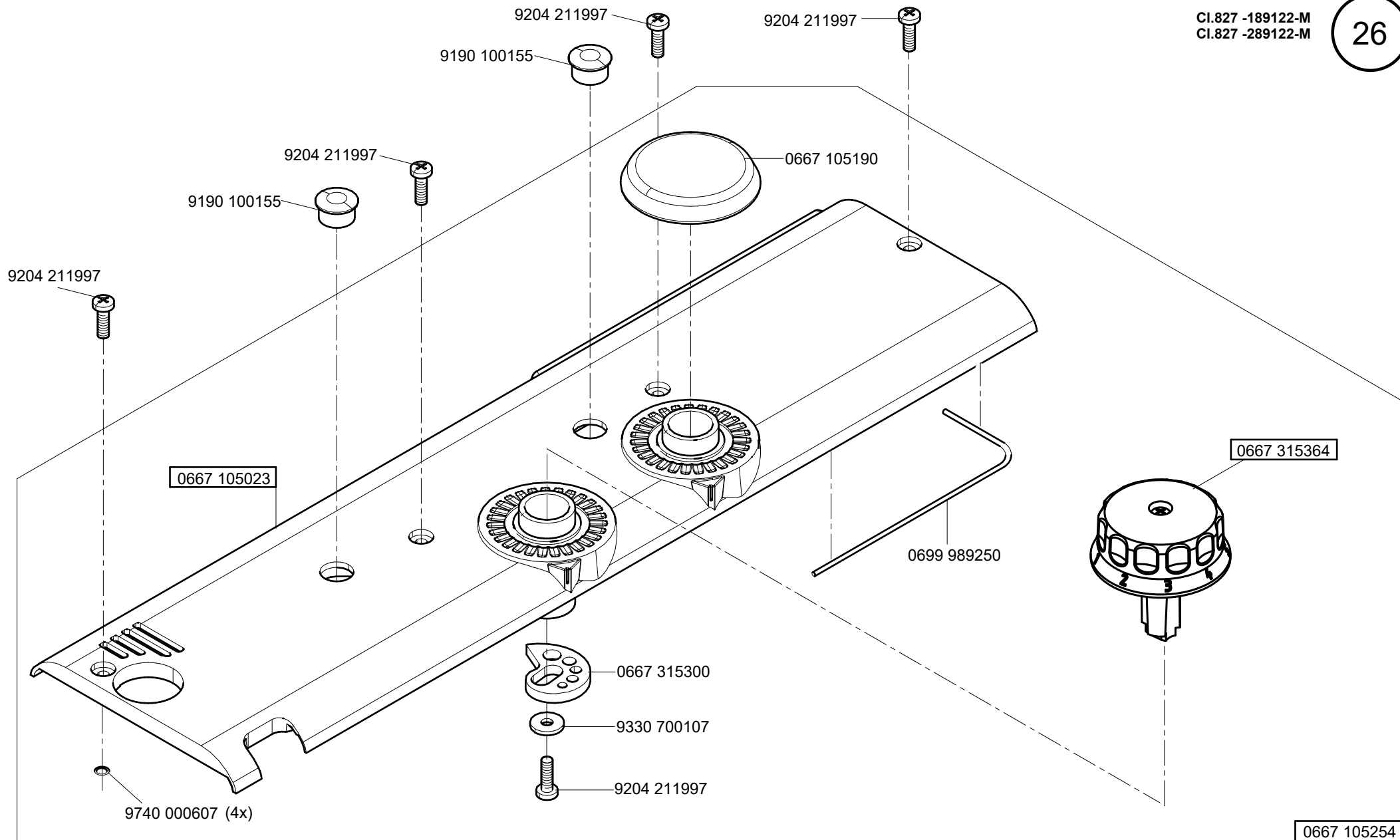


-kleben -stick
N - nicht als Einzelteil lieferbar
not available as separate part

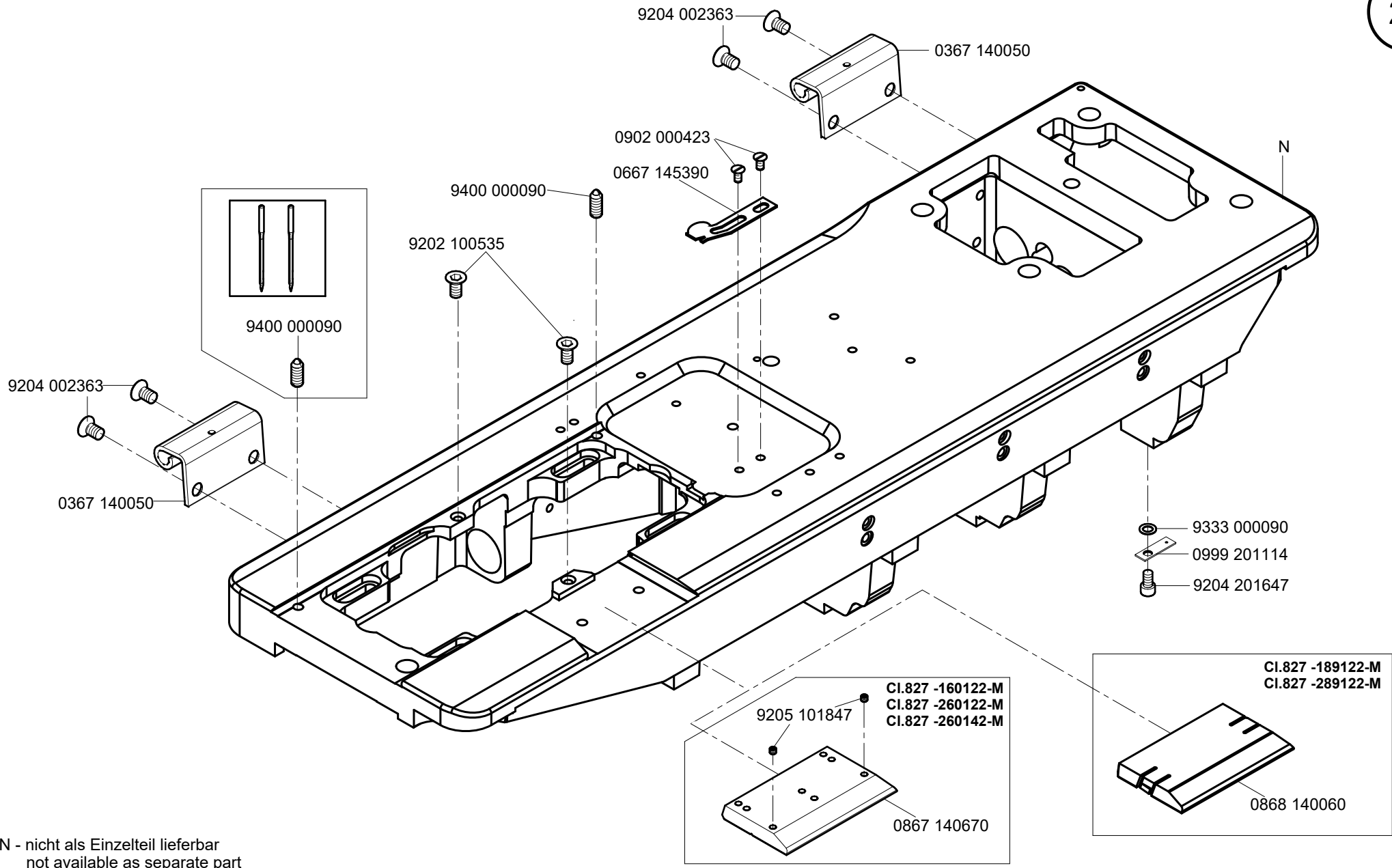
Cl.827 -160122-M
Cl.827 -260122-M
Cl.827 -260142-M



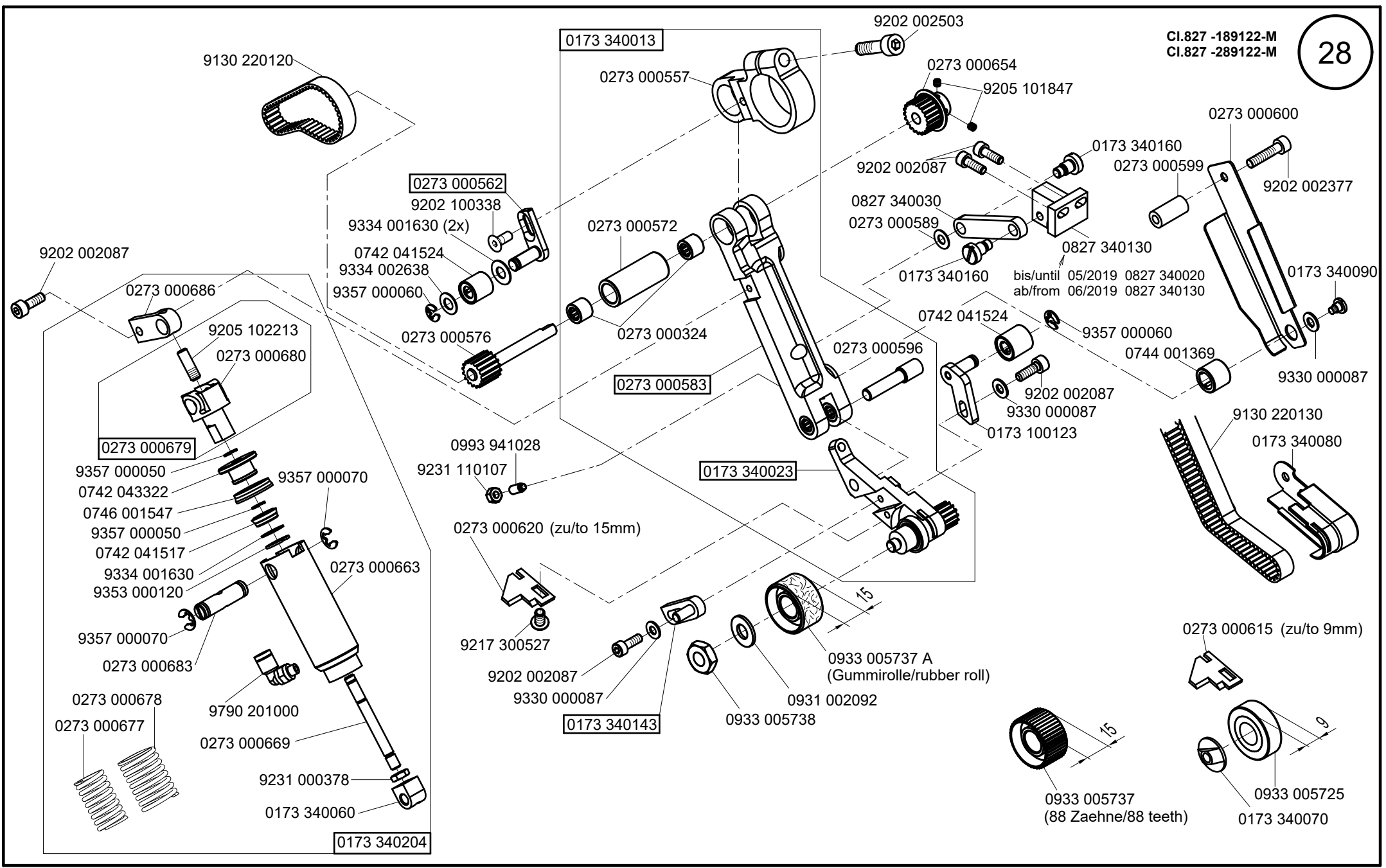
Cl. 827 - M



0667 105254

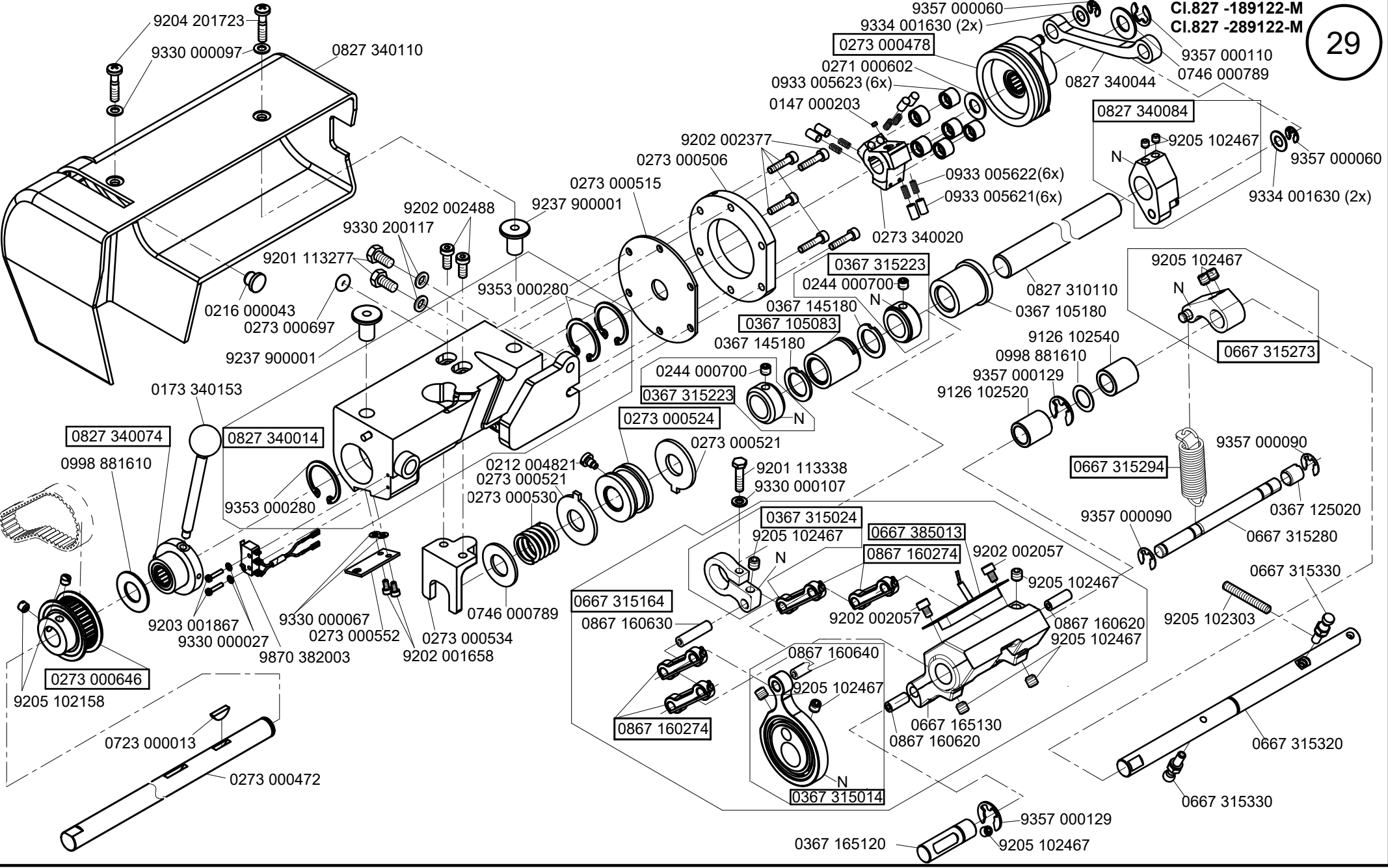


Cl. 827 - M

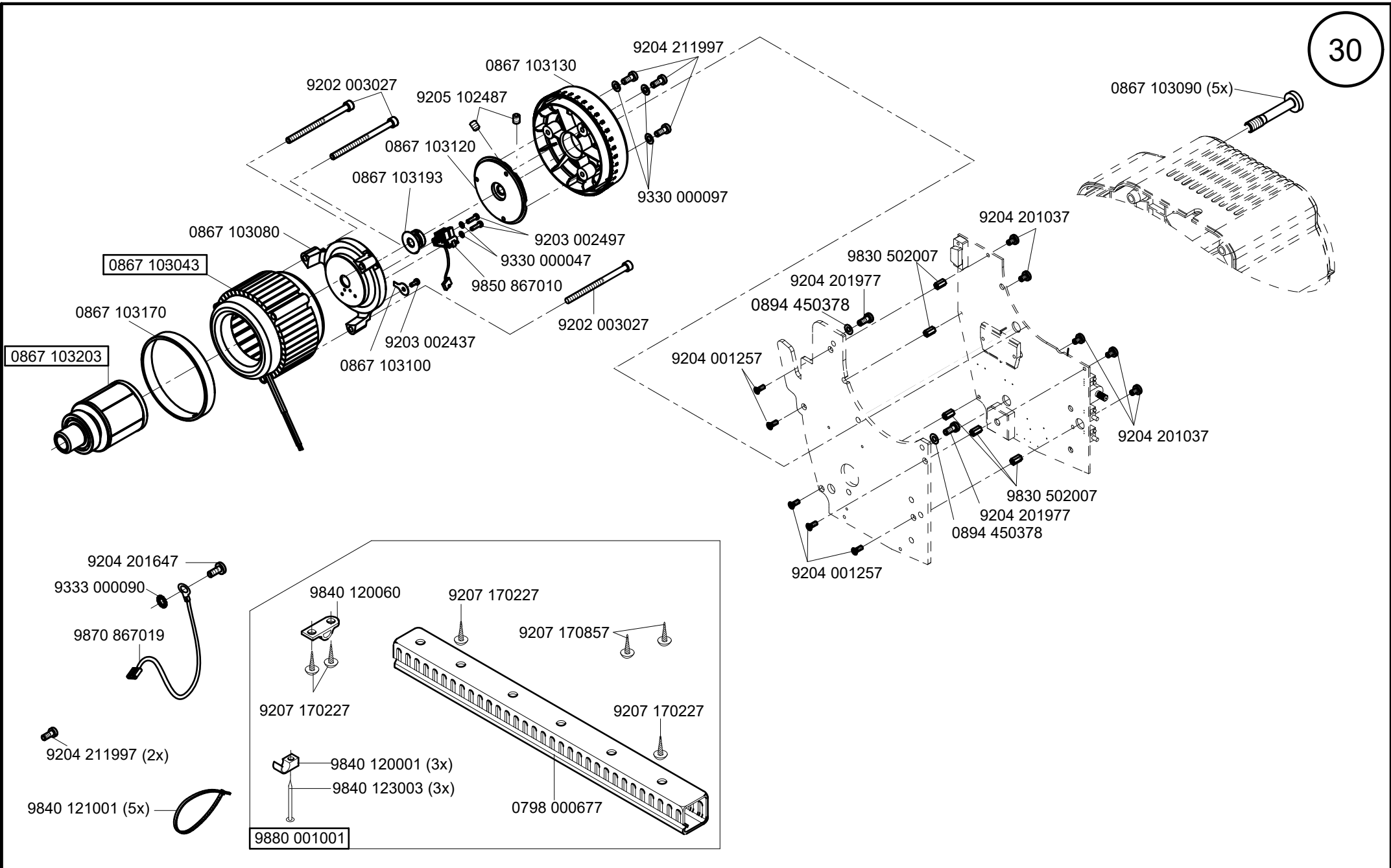


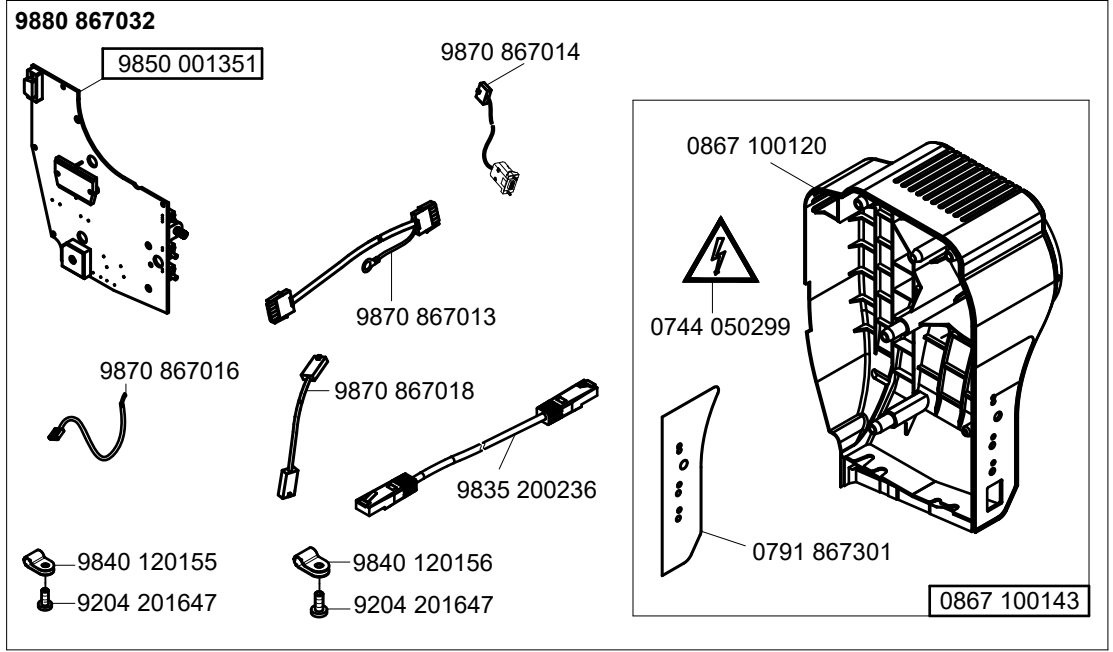
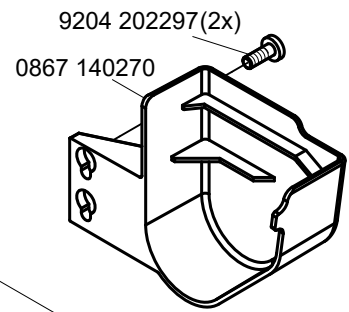
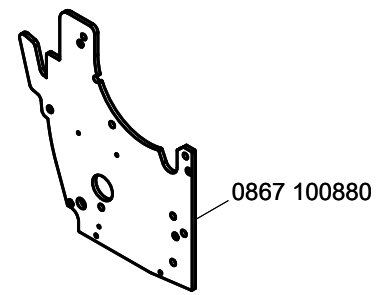
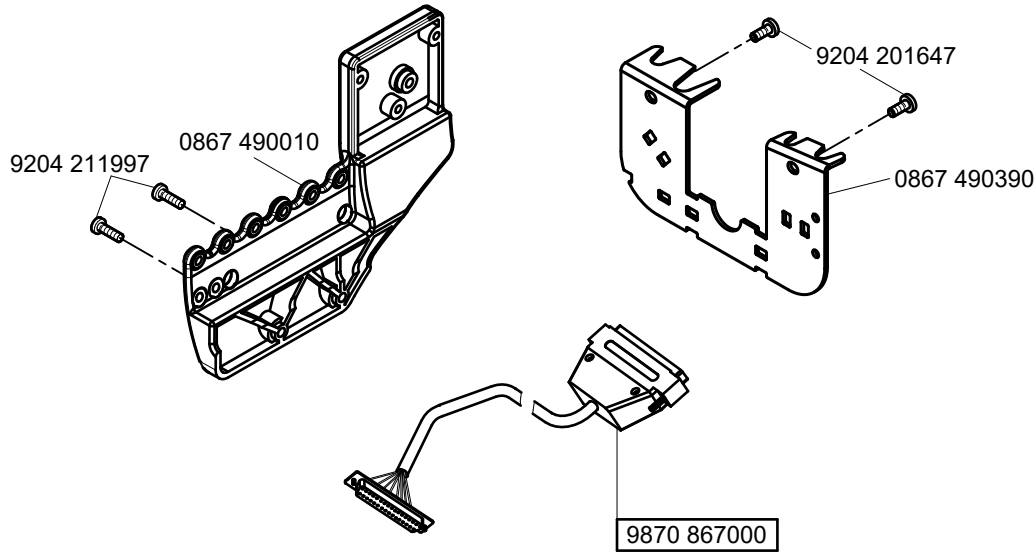
Cl. 827 - M

CI.827 -189122-M
CI.827 -289122-M

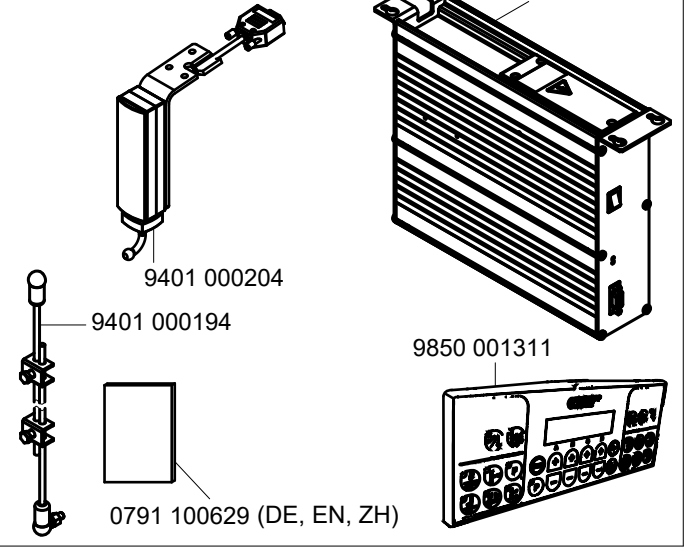


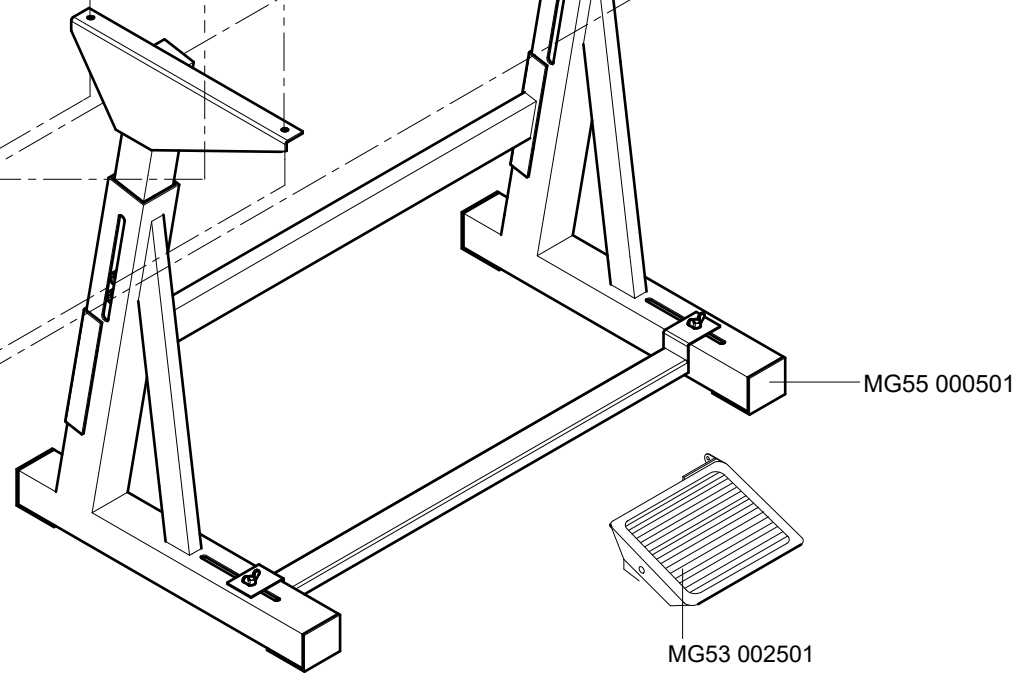
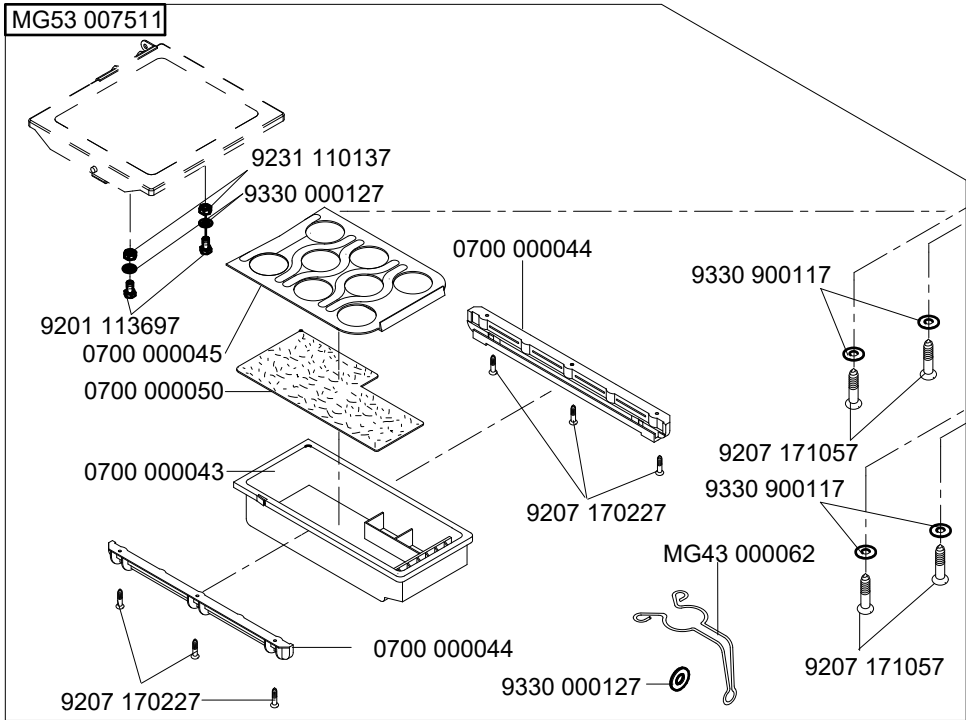
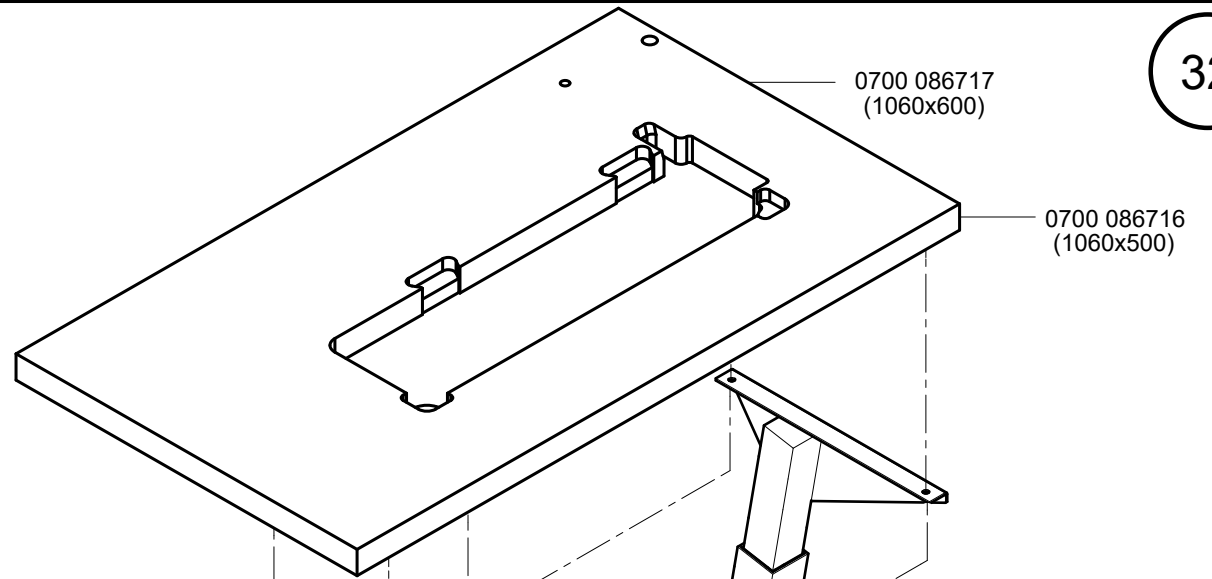
Cl. 827 - M



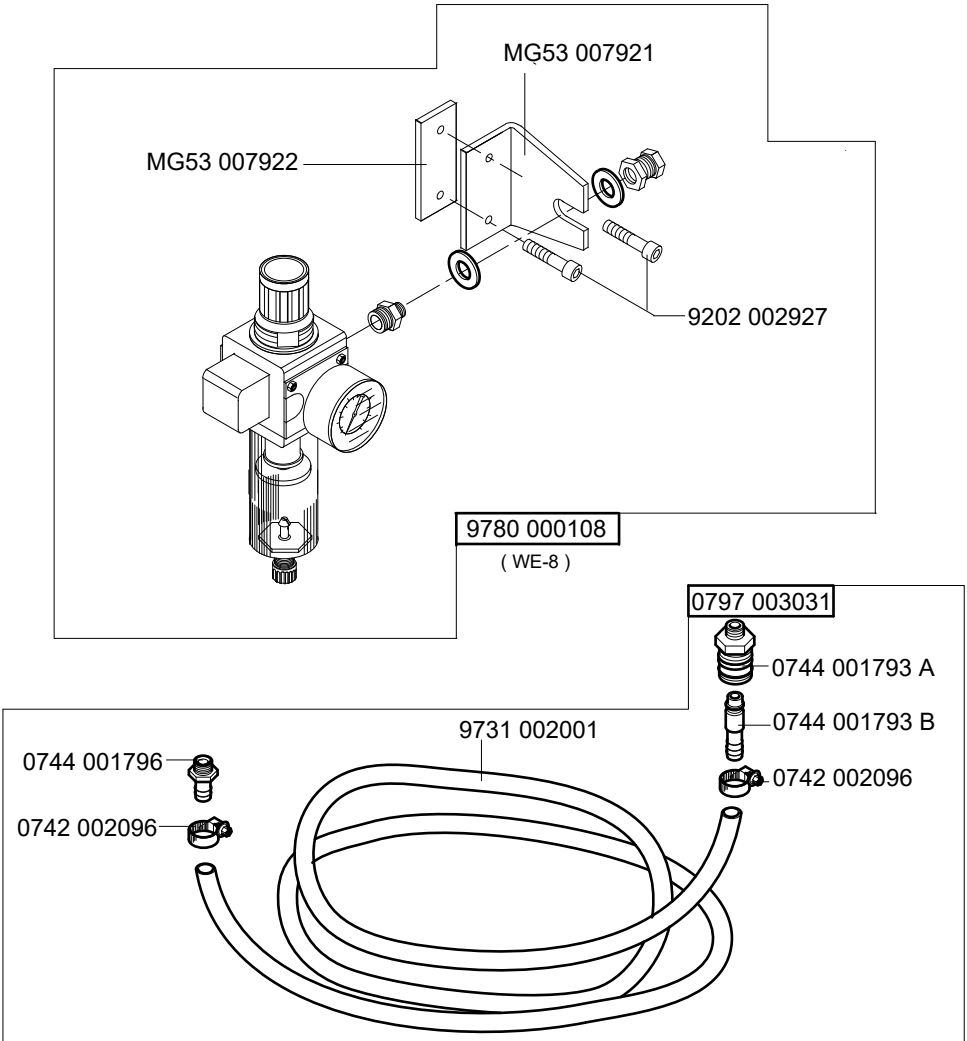


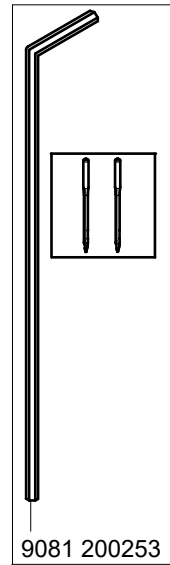
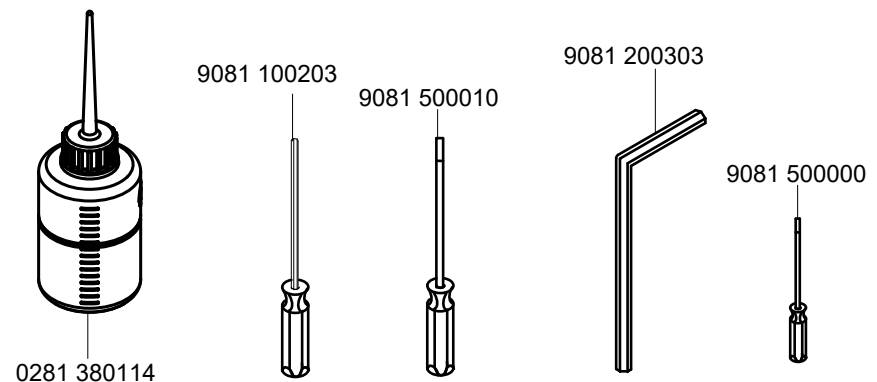
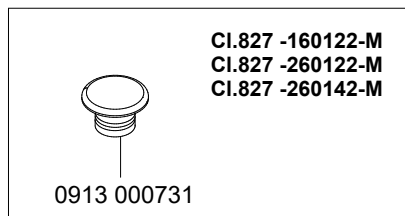
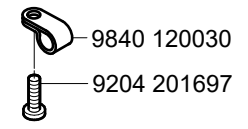
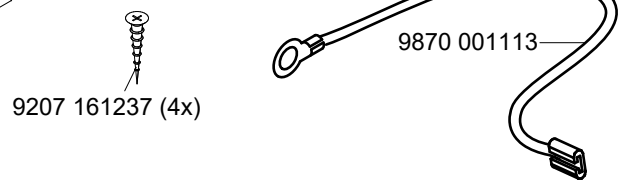
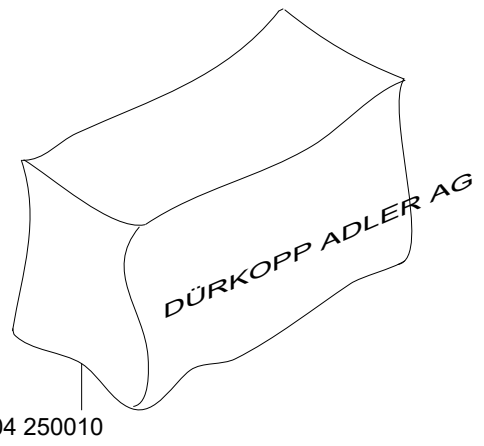
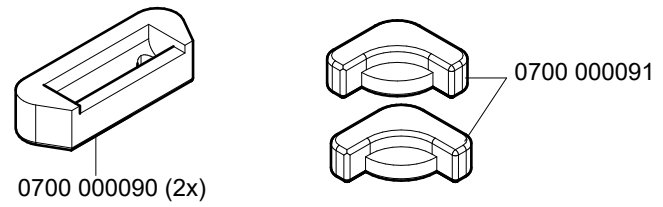
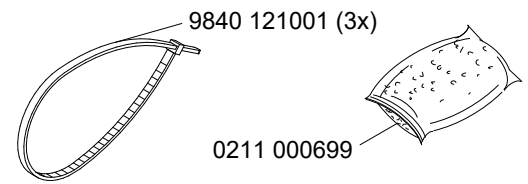
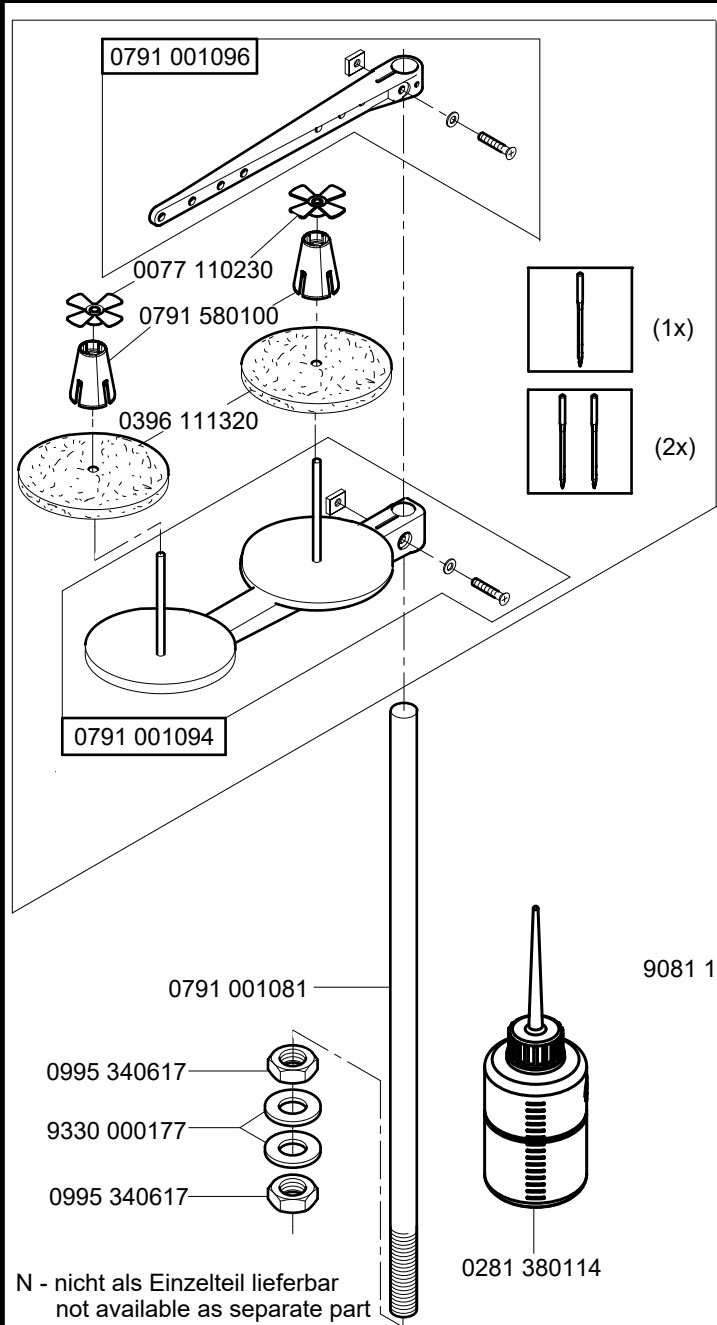
- 9800 210001 R**
- 9204 201657 (3x)
 - 9207 170847 (9x)
 - 9840 120060
 - 9840 120003 (2x)
 - 9840 123002 (2x)
- 9880 001005

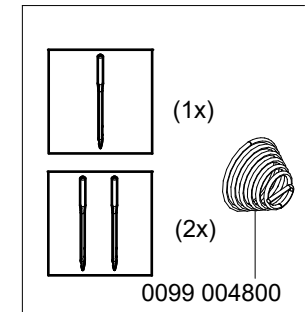
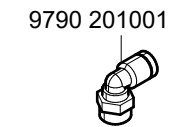
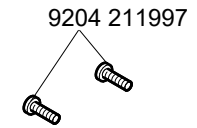
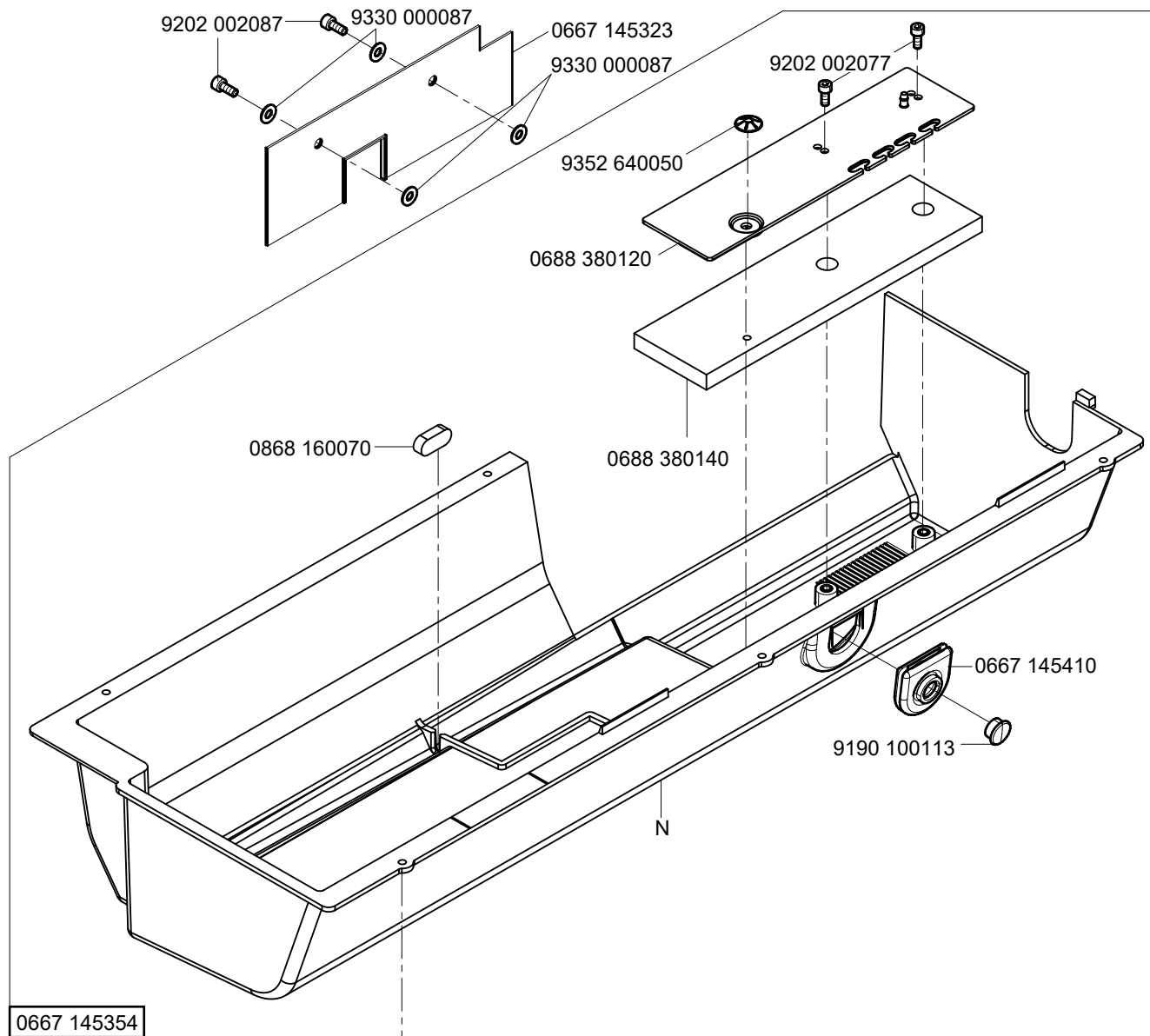




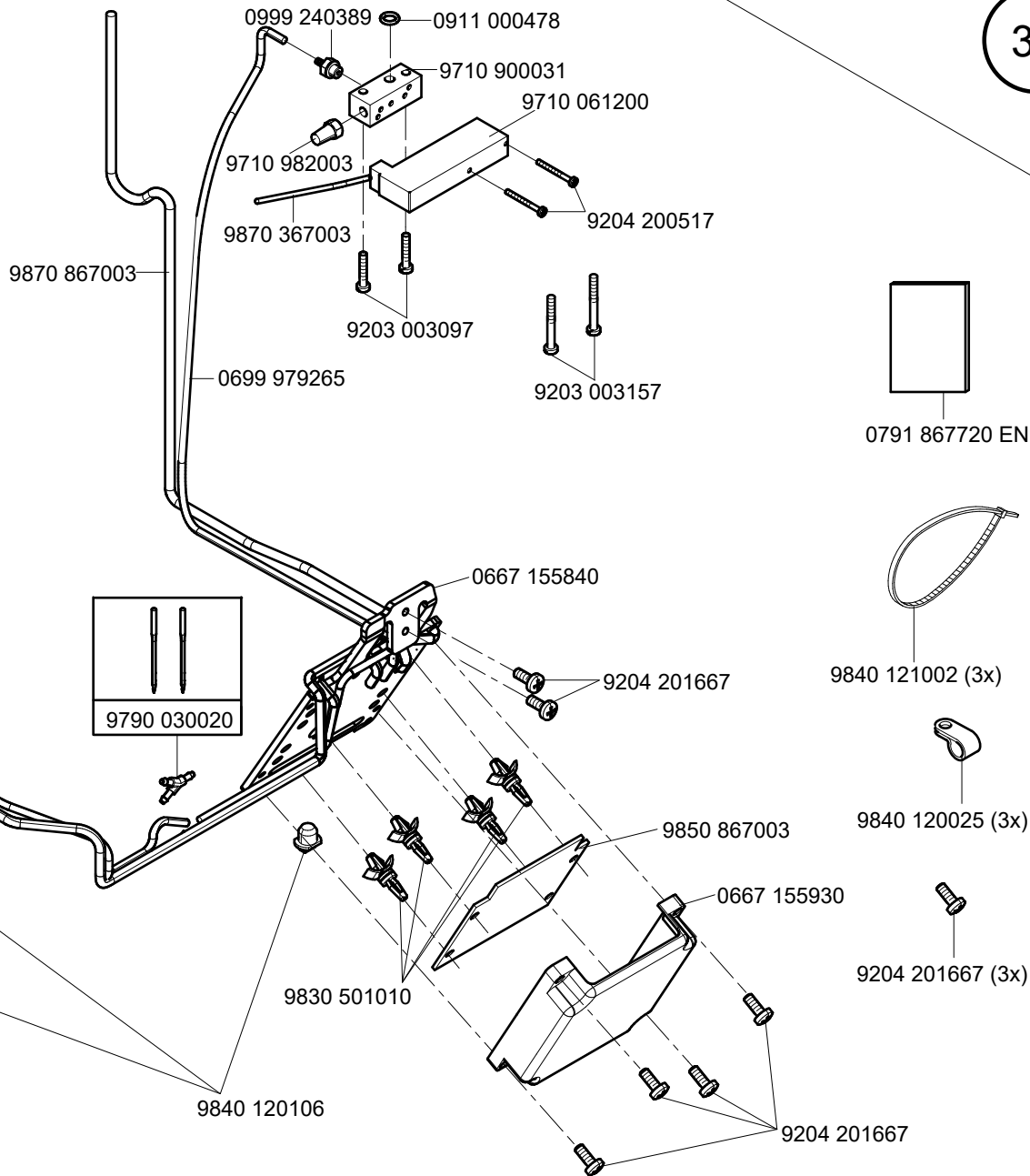
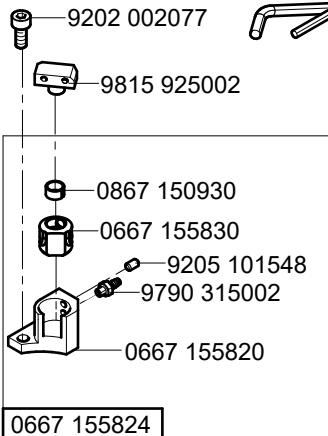
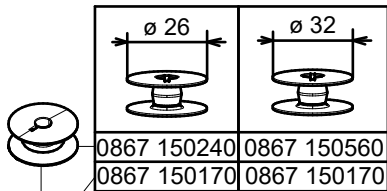
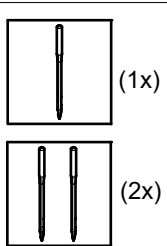
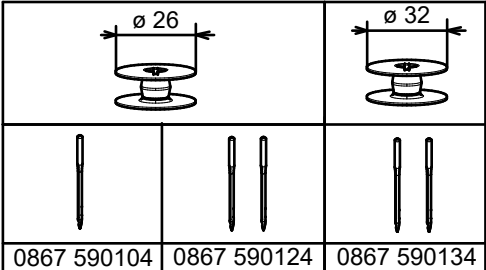
auf Wunsch
on request





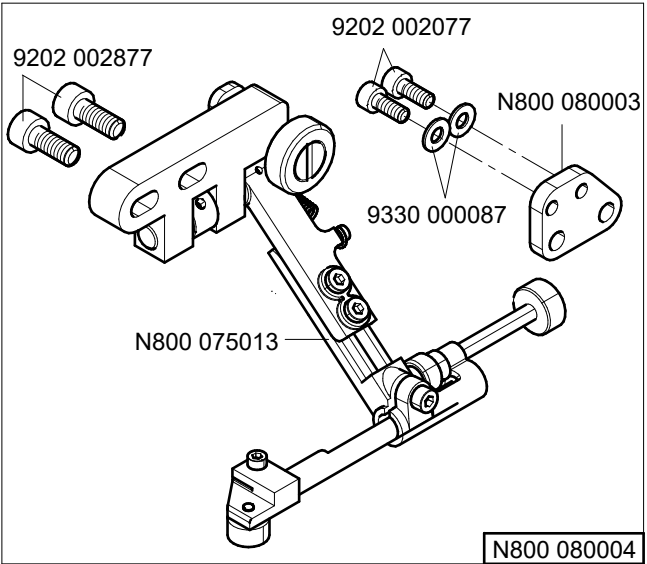


N - nicht als Einzelteil lieferbar
not available as separate part

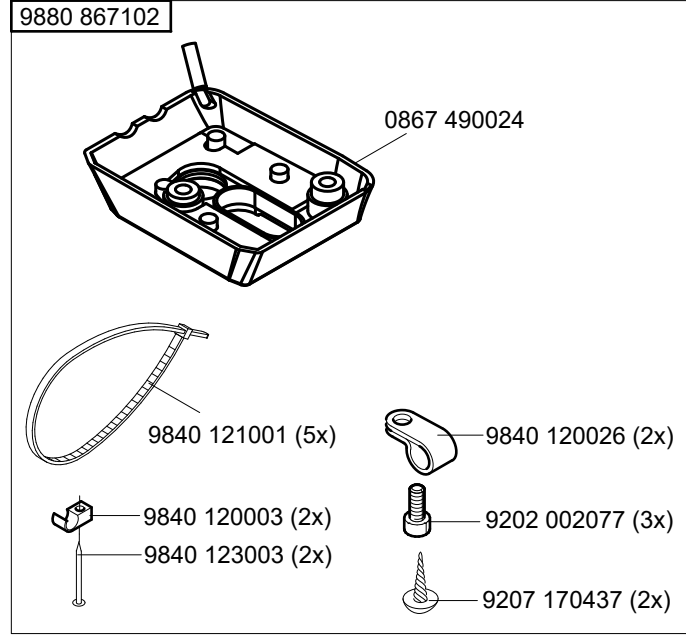
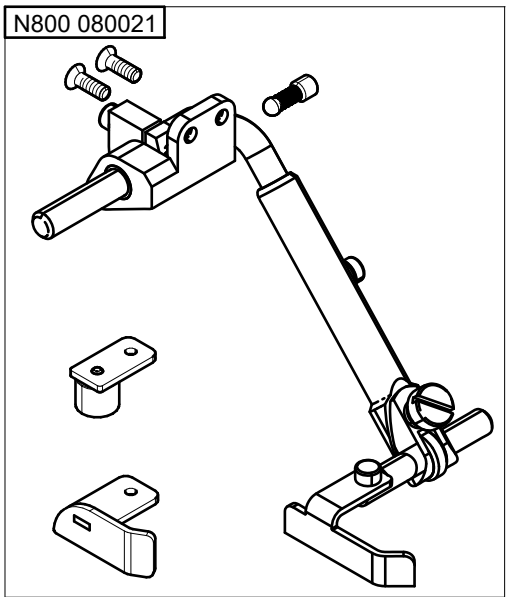
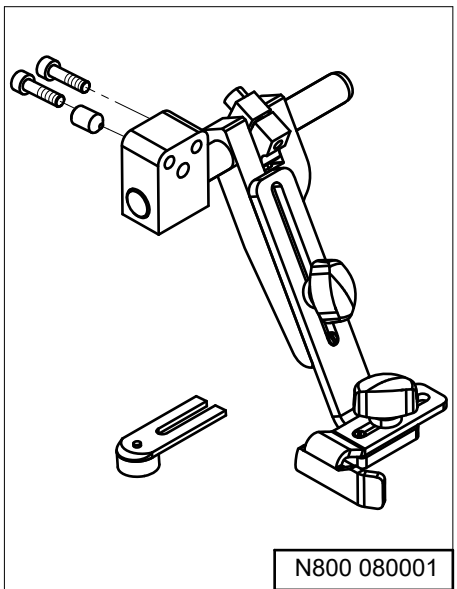
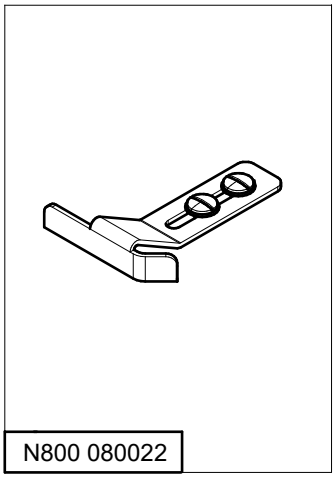
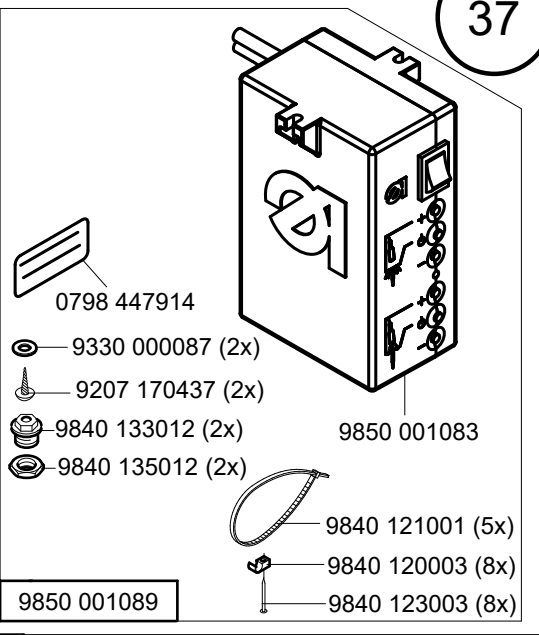
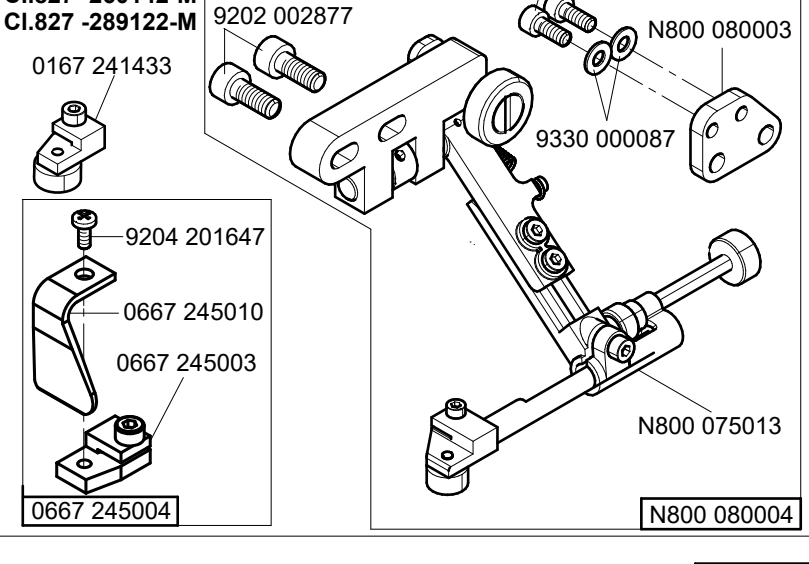


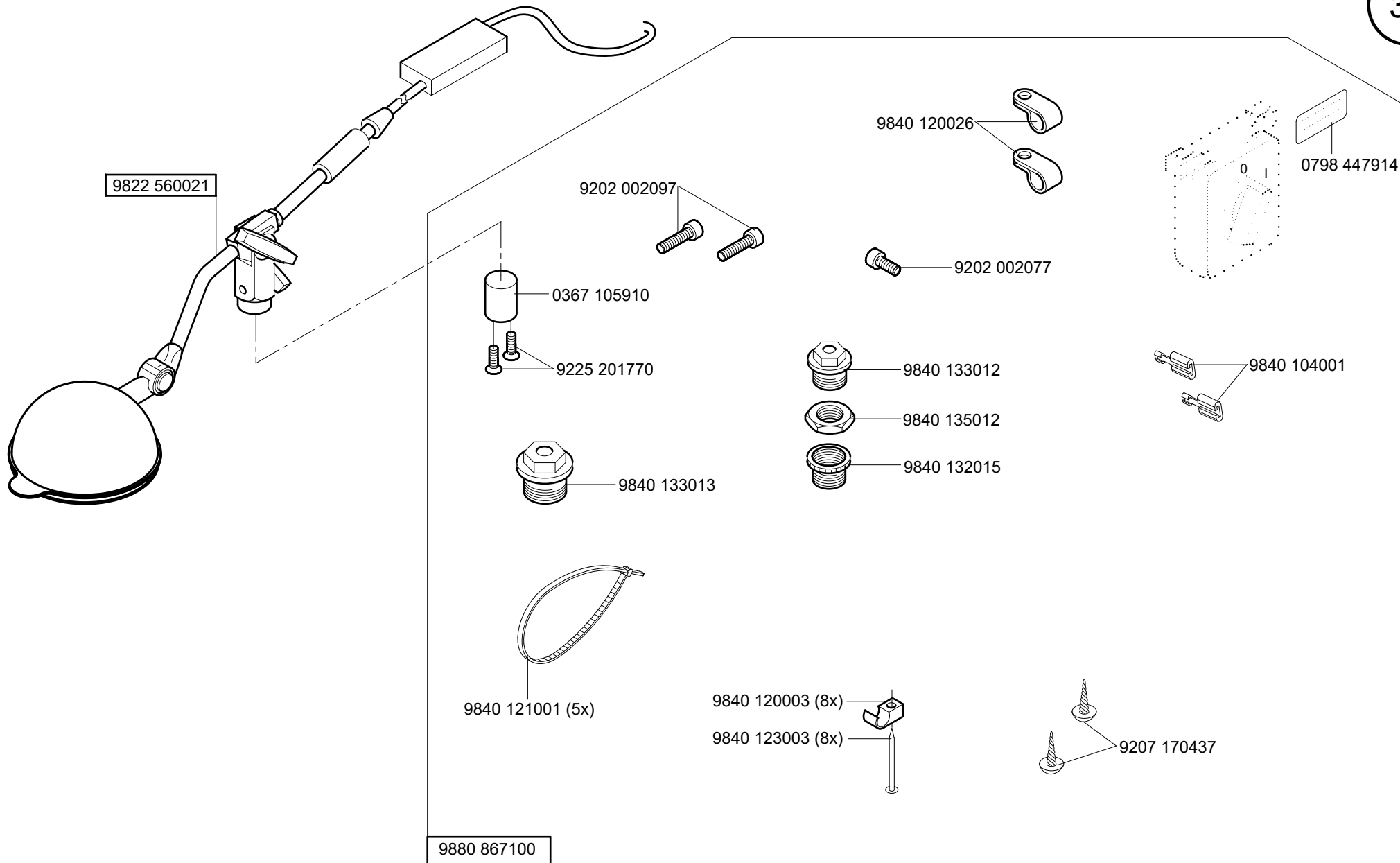
Cl. 827 - M

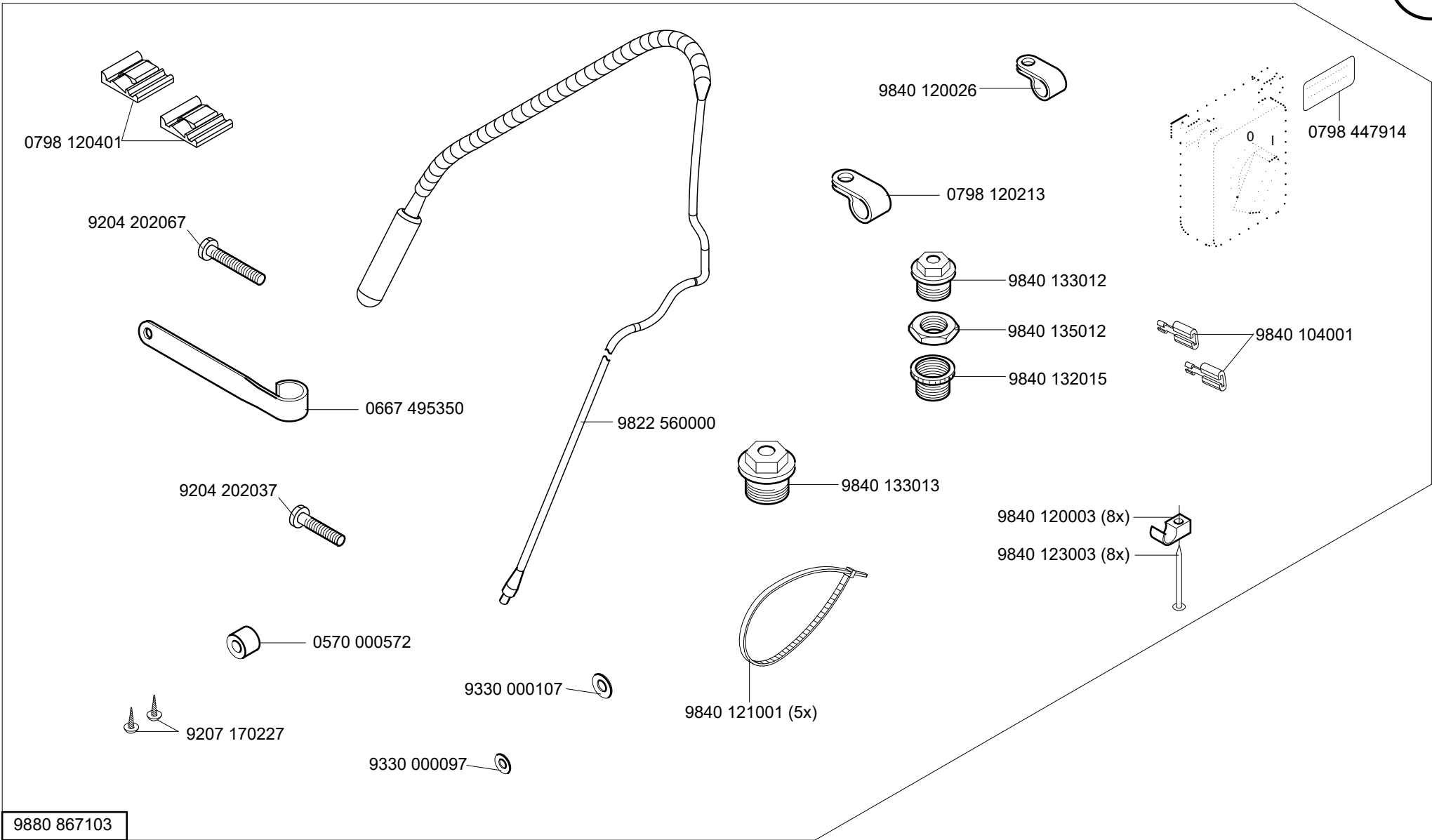
CI.827 -160122-M
CI.827 -189122-M



N800 005655
CI.827 -260122-M
CI.827 -260142-M
CI.827 -289122-M

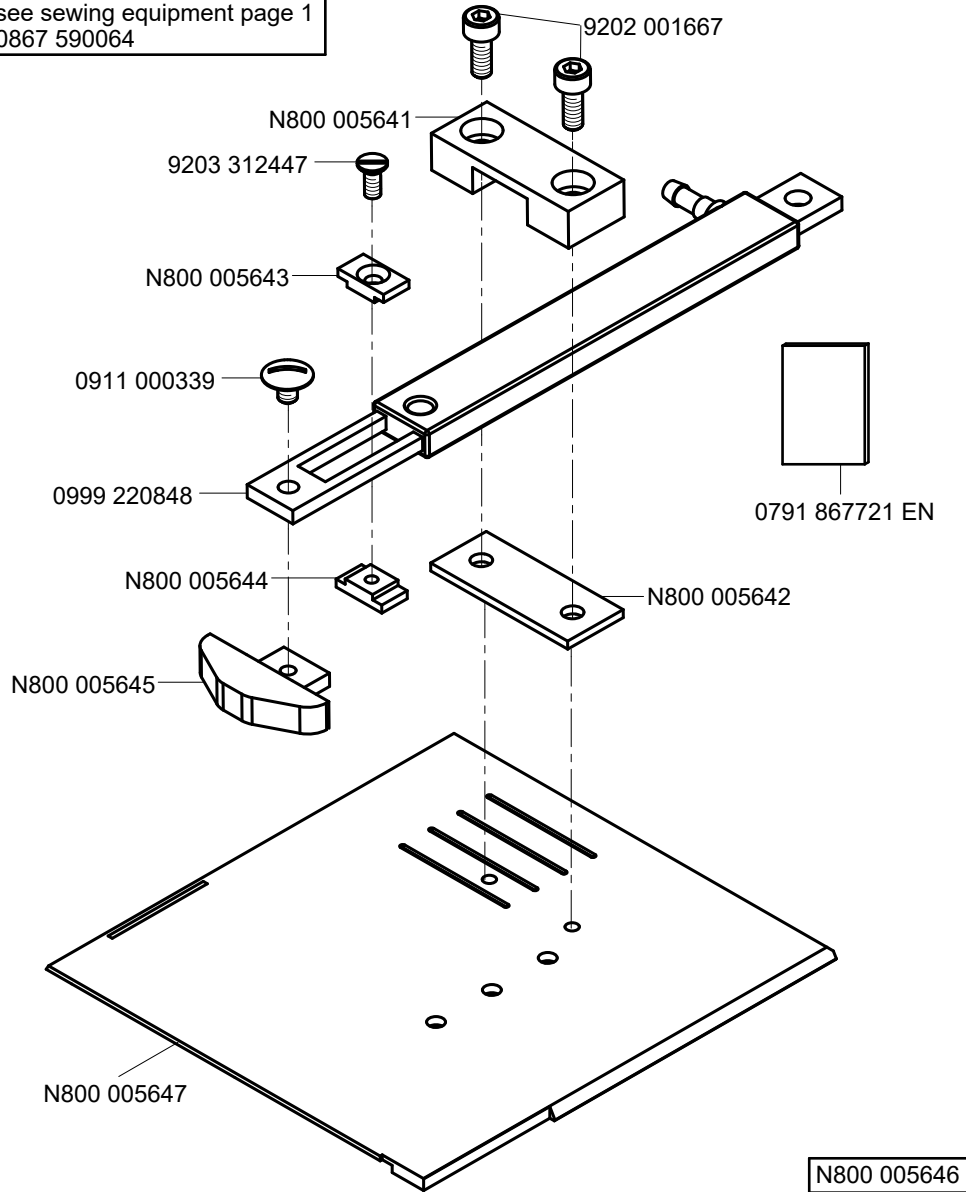






9880 867103

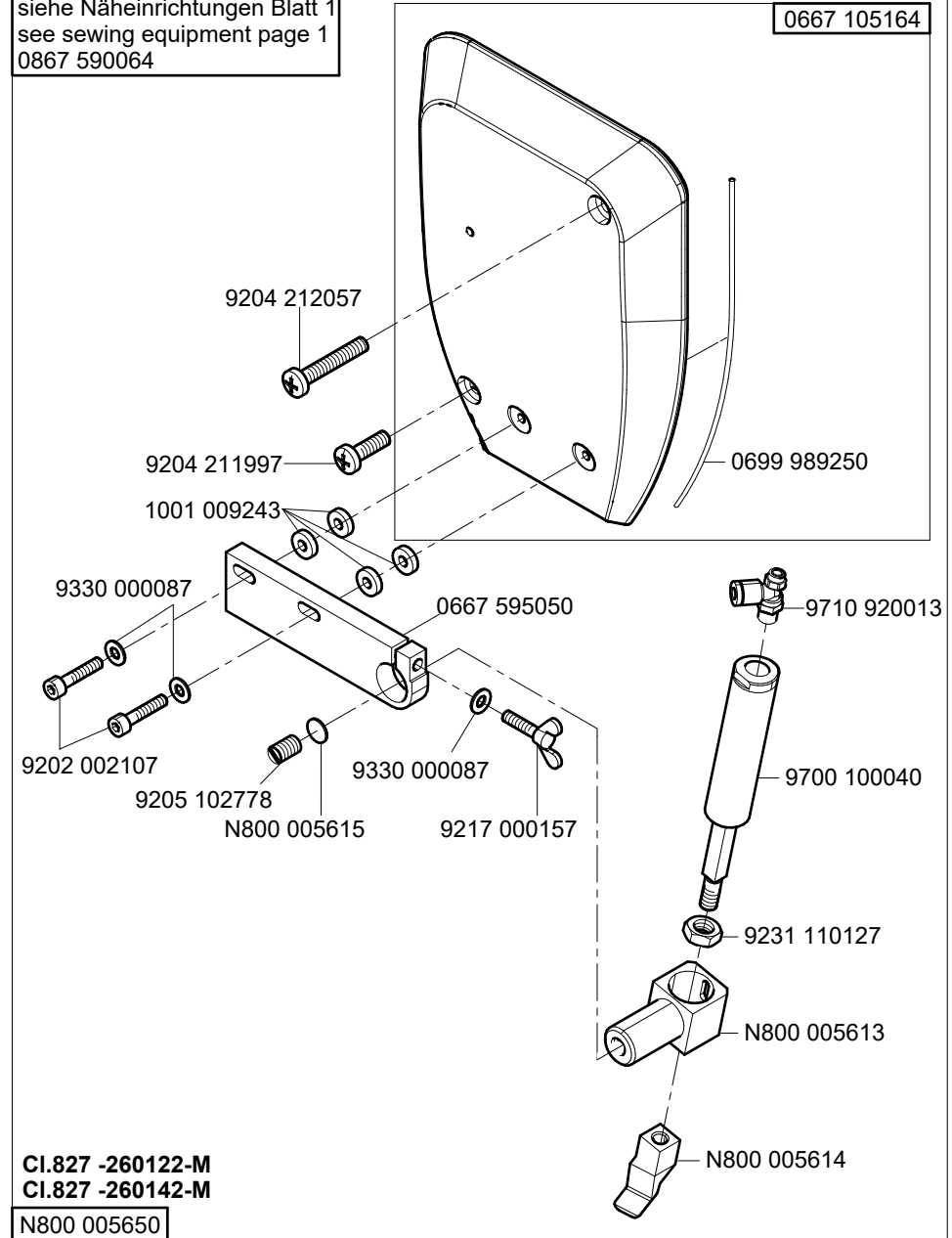
siehe Näheinrichtungen Blatt 1
see sewing equipment page 1
0867 590064



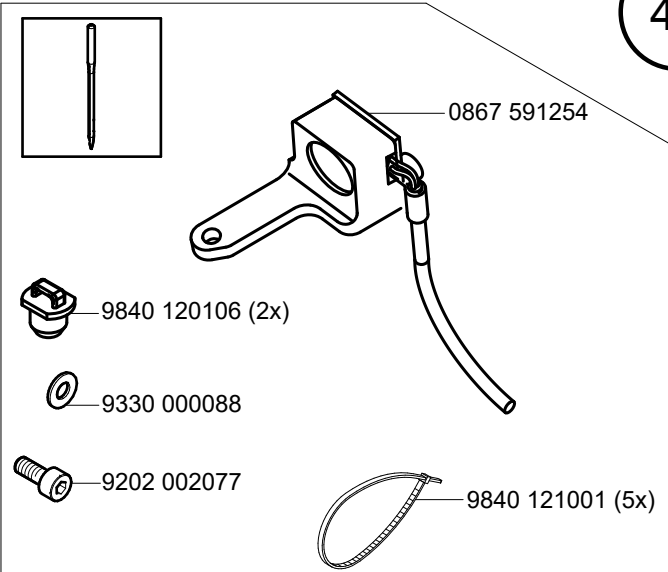
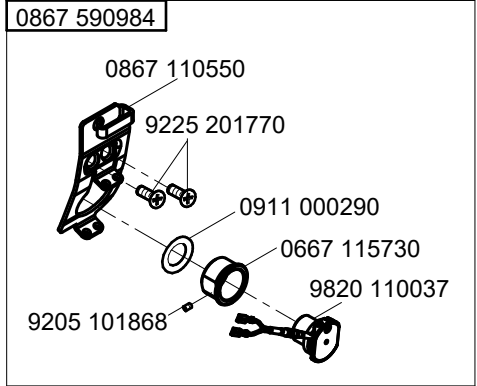
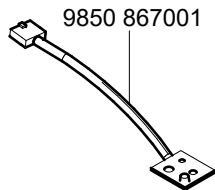
N800 005646

N - nicht als Einzelteil lieferbar
not available as separate part

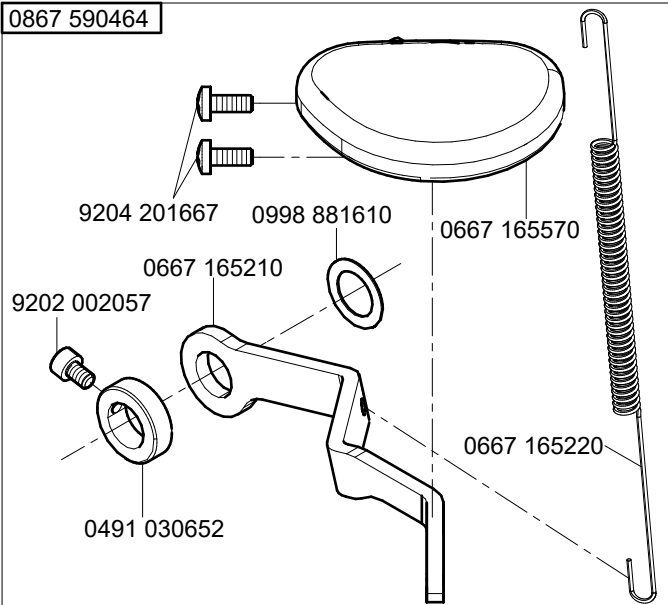
siehe Näheinrichtungen Blatt 1
see sewing equipment page 1
0867 590064



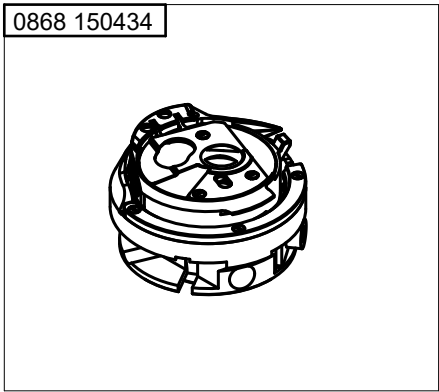
CI.827 -260122-M
CI.827 -260142-M
N800 005650



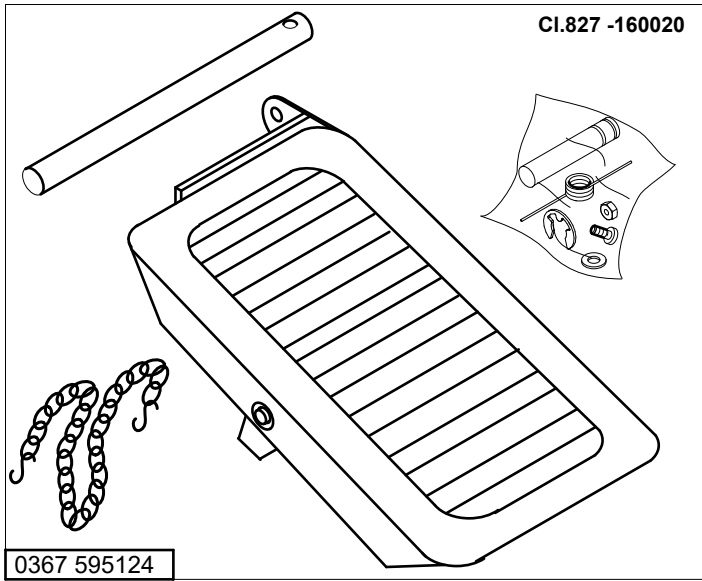
0867 591244



0867 590464



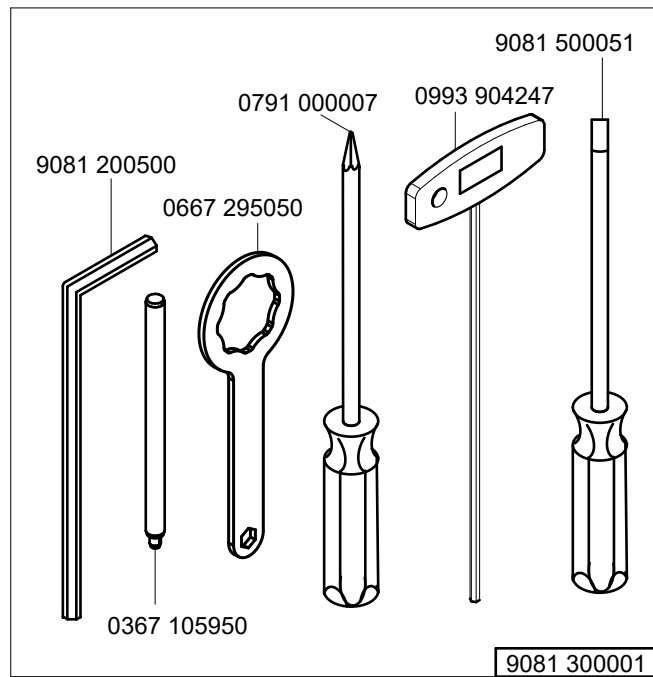
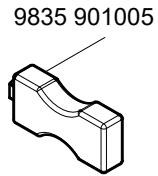
0868 150434



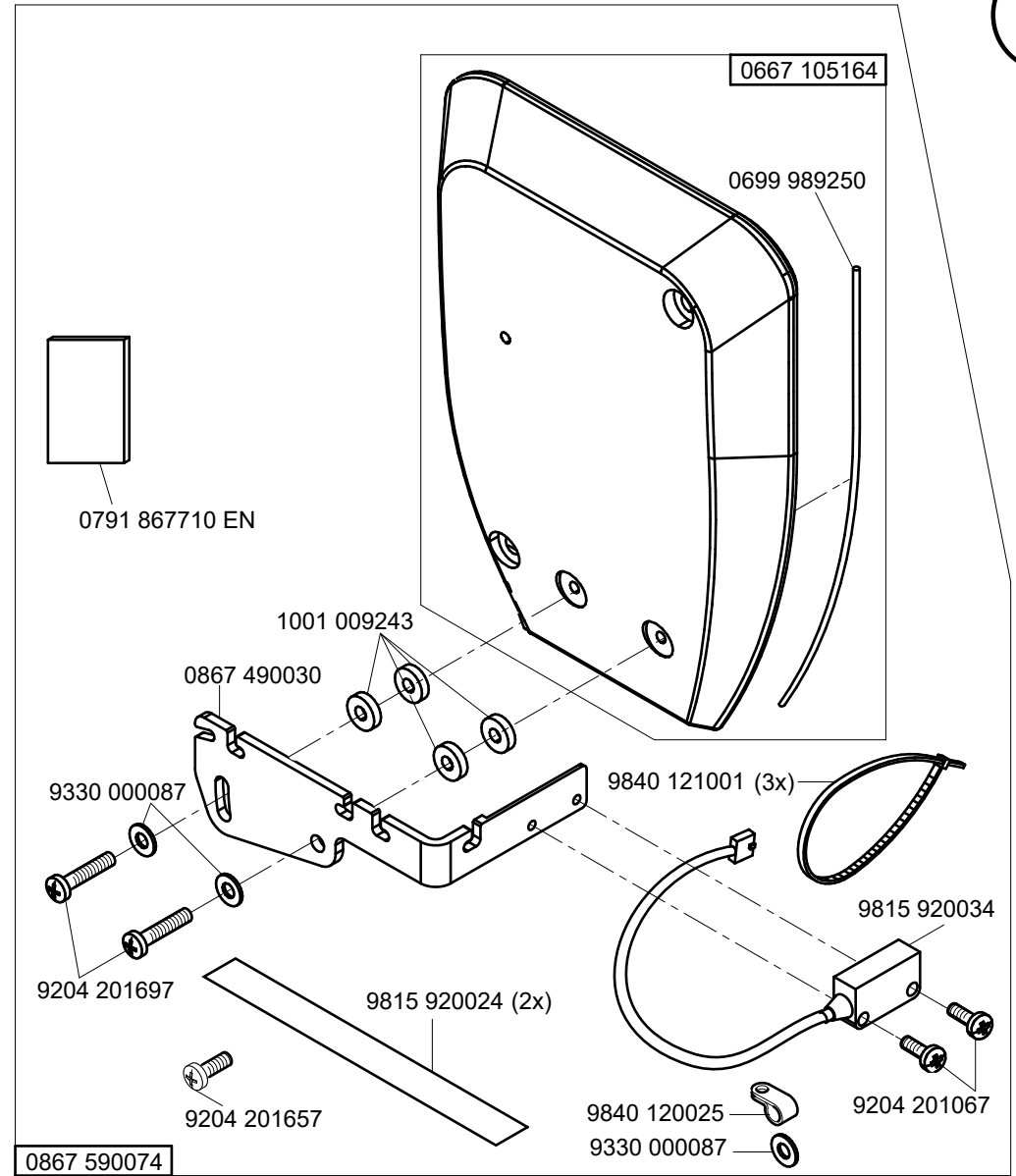
0367 595124

CI.827 -160020

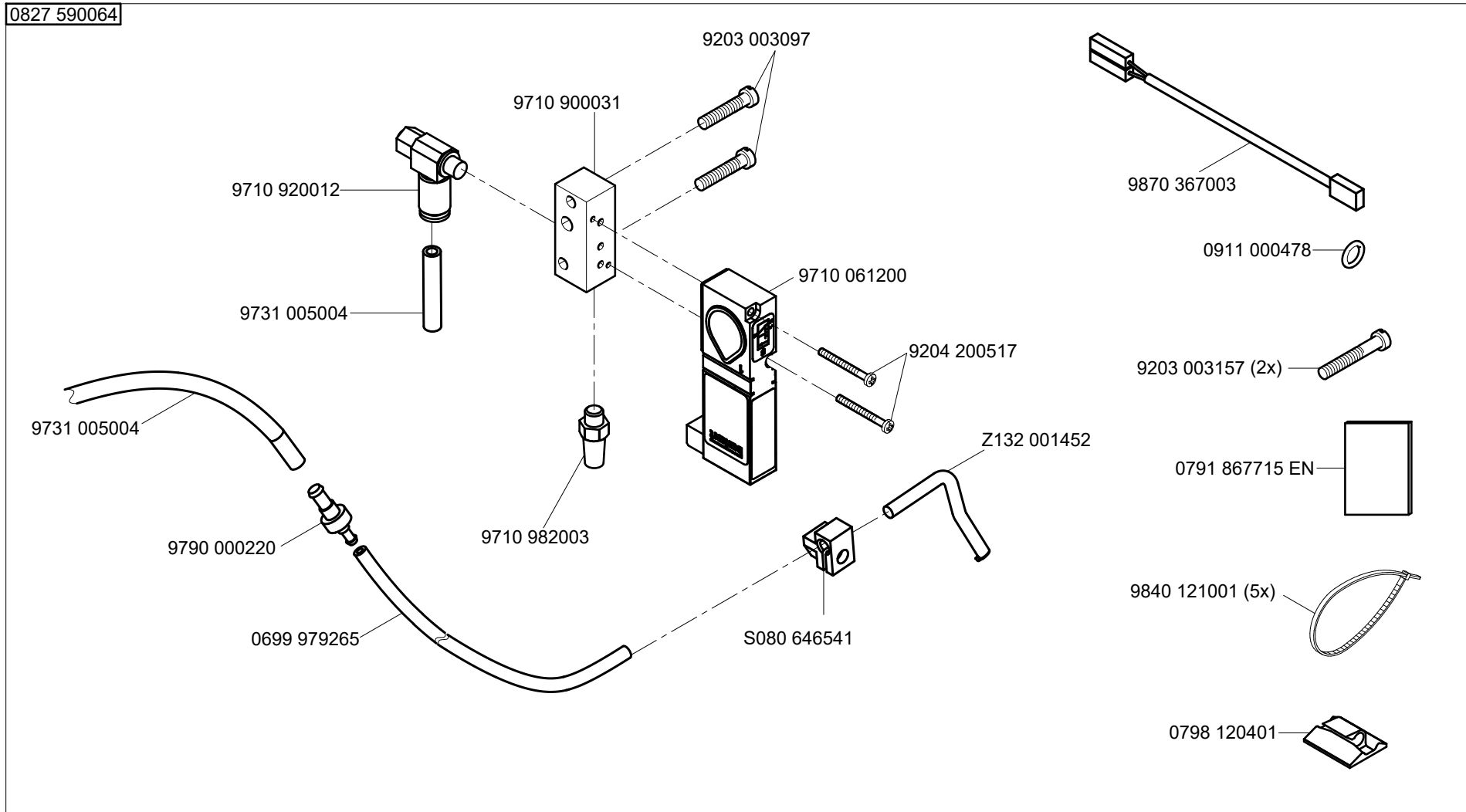
N - nicht als Einzelteil lieferbar
not available as separate part



N - nicht als Einzelteil lieferbar
not available as separate part



0827 590064



N - nicht als Einzelteil lieferbar
not available as separate part

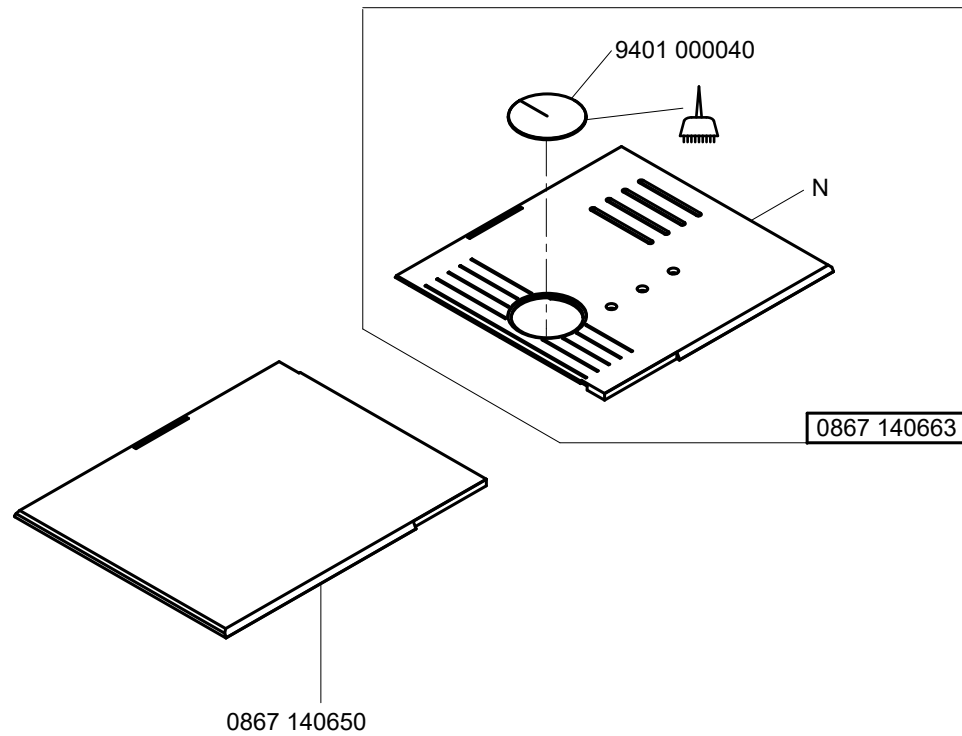
Part No./Teile-Nr.	Table/Tafel	Part No./Teile-Nr.	Table/Tafel	Part No./Teile-Nr.	Table/Tafel	Part No./Teile-Nr.	Table/Tafel
0002 002037 0400	23,24	0273 000534	29	0367 140050	27	0667 115220	17
0037 001280	16,17	0273 000552	29	0367 145110	8	0667 115224	17
0061 001050	16,17	0273 000557	28	0367 145180	6,7,29	0667 115250	16,17
0077 110230	34	0273 000562	28	0367 150860	22	0667 115280	23,24
0099 004800	35	0273 000572	28	0367 165120	6,29	0667 115290	16,17
0099 004910	16,17	0273 000576	28	0367 165140	6	0667 115320	3
0104 250010	34	0273 000583	28	0367 165970	19	0667 115354	16,17
0147 000203	29	0273 000589	28	0367 315014	29	0667 115440	16
0167 241433	37	0273 000596	28	0367 315024	29	0667 115490	16
0173 100123	28	0273 000599	28	0367 315223	6,7,8,29	0667 115520	16,17
0173 340013	28	0273 000600	28	0367 385133	3	0667 115530	16,17
0173 340023	28	0273 000615	28	0367 495010	23,24	0667 115570	17
0173 340060	28	0273 000620	28	0367 595124	41	0667 115580	17
0173 340070	28	0273 000646	29	0396 111320	34	0667 115590	16,17
0173 340080	28	0273 000654	28	0467 110220	16,17	0667 115610	16,17
0173 340090	28	0273 000663	28	0467 150040	10	0667 115620	16
0173 340143	28	0273 000669	28	0467 150120	10	0667 115630	16,17
0173 340153	29	0273 000677	28	0467 150130	10	0667 115640	16,17
0173 340160	28	0273 000678	28	0467 150440	11	0667 115730	41
0173 340204	28	0273 000679	28	0480 350200	14	0667 125033	3
0211 000648	12,13	0273 000680	28	0480 350214	14	0667 125060	4
0211 000699	34	0273 000683	28	0491 030652	6,41	0667 125100	3
0212 004821	29	0273 000686	28	0556 000821 A	18	0667 125143	3
0216 000043	29	0273 000697	29	0570 000572	39	0667 125160	3
0216 000591	15	0273 340020	29	0570 001847	20,21	0667 125243	3
0219 000321	23,24	0281 380114	34	0667 100050	3	0667 125254	3
0244 000403	15	0291 000159	3	0667 105023	25,26	0667 135033	8
0244 000700	6,7,8,29	0291 000334	18	0667 105053	1	0667 135094	8
0244 014621	24	0291 000347	23,24	0667 105060	23,24	0667 135103	8
0271 000275	15	0291 000537	22	0667 105120	23,24	0667 135124	8
0271 000602	29	0291 000538	22	0667 105164	40,42	0667 135190	5
0271 001639	18	0367 105083	6,7,29	0667 105190	25,26	0667 135204	9
0273 000324	28	0367 105180	6,7,29	0667 105254	26	0667 145044	2
0273 000472	29	0367 105910	38	0667 110340	23,24	0667 145074	2
0273 000478	29	0367 105950	42	0667 115110	17	0667 145264	2
0273 000506	29	0367 110340	16,17	0667 115120	16,17	0667 145303	2
0273 000515	29	0367 110360	16,17	0667 115170	16,17	0667 145323	35
0273 000521	29	0367 120100	3	0667 115180	16	0667 145354	35
0273 000524	29	0367 125020	29	0667 115203	16,17	0667 145390	27
0273 000530	29	0367 135200	9	0667 115210	16,17	0667 145410	35

Part No./Teile-Nr.	Table/Tafel	Part No./Teile-Nr.	Table/Tafel	Part No./Teile-Nr.	Table/Tafel	Part No./Teile-Nr.	Table/Tafel
0667 145464	2	0667 160374	18	0667 315243	4	0700 000043	32
0667 150830	11	0667 165063	6	0667 315253	4	0700 000044	32
0667 150840	11	0667 165130	29	0667 315273	29	0700 000045	32
0667 150850	11	0667 165133	6	0667 315280	29	0700 000050	32
0667 150860	11	0667 165134	6	0667 315294	29	0700 000090	34
0667 150870	11	0667 165154	6	0667 315300	26	0700 000091	34
0667 155100	12,13	0667 165164	6	0667 315320	29	0700 086716	32
0667 155114	12	0667 165190	19	0667 315330	29	0700 086717	32
0667 155390	12,13	0667 165210	41	0667 315364	26	0723 000013	29
0667 155403	12,13	0667 165220	41	0667 355103	14	0742 002096	33
0667 155424	12,13	0667 165234	18	0667 355110	14	0742 041517	28
0667 155440	12	0667 165243	18	0667 355123	14	0742 041524	28
0667 155450	13	0667 165250	18	0667 355130	14	0742 043322	28
0667 155460	12,13	0667 165260	18	0667 355140	14	0744 001155	16,17
0667 155474	12	0667 165273	18	0667 355173	14	0744 001369	28
0667 155484	13	0667 165284	18	0667 355240	20,21	0744 001793 A	33
0667 155490	12,13	0667 165290	18	0667 355420	14	0744 001793 B	33
0667 155530	12,13	0667 165304	18	0667 385013	6,29	0744 001796	33
0667 155540	12,13	0667 165370	6	0667 385033	22	0744 050299	31
0667 155550	12,13	0667 165390	7	0667 385143	22	0746 000789	29
0667 155634	11	0667 165423	7	0667 385174	22	0746 001547	28
0667 155720	13	0667 165500	7	0667 385180	23,24	0767 150590	11
0667 155820	36	0667 165550	6	0667 385220	22	0791 000007	42
0667 155824	36	0667 165570	41	0667 495093	20,21	0791 001081	34
0667 155830	36	0667 165580	6	0667 495104	18	0791 001094	34
0667 155840	36	0667 165700	19	0667 495110	18	0791 001096	34
0667 155893	12,13	0667 170120	15	0667 495133	20,21	0791 100629 DE	31
0667 155900	12,13	0667 175030	15	0667 495290	20,21	0791 100629 EN	31
0667 155930	36	0667 175034	15	0667 495350	39	0791 100629 ZH	31
0667 155940	2	0667 175040	15	0667 595050	40	0791 580100	34
0667 155950	12	0667 175060	15	0688 100173	1	0791 867301	31
0667 156180	11	0667 235010	3	0688 130280	8	0791 867710 EN	42
0667 156190	10	0667 245003	37	0688 130290	8	0791 867715 EN	43
0667 156210	11	0667 245004	37	0688 380040	22	0791 867720 EN	36
0667 156320	10	0667 245010	37	0688 380120	35	0791 867721 EN	40
0667 156330	11	0667 295050	42	0688 380130	22	0797 003031	33
0667 156440	11	0667 315164	29	0688 380140	35	0798 000677	30
0667 156824	11	0667 315203	4	0699 979104	12,13,22	0798 120213	39
0667 160170	18	0667 315213	4	0699 979265	36,43	0798 120401	39
0667 160350	18	0667 315223	4	0699 989250	25,26,40,42	0798 120401	43

Part No./Teile-Nr.	Table/Tafel	Part No./Teile-Nr.	Table/Tafel	Part No./Teile-Nr.	Table/Tafel	Part No./Teile-Nr.	Table/Tafel
0798 447914	37,38,39	0867 110384	17	0867 490400	20,21	0998 881630	24
0818 160144	7	0867 110550	41	0867 590074	42	0998 882080	10,11
0818 160210	6	0867 120654	3	0867 590104	36	0998 882510	16,17
0827 130010	8	0867 120660	3	0867 590124	36	0999 201114	27
0827 130023	8	0867 140270	31	0867 590134	36	0999 220752	22
0827 130030	24	0867 140670	27	0867 590464	41	0999 220848	40
0827 130050	5	0867 150140	10	0867 590984	41	0999 240376	13
0827 310043	5	0867 150170	10,36	0867 591244	41	0999 240389	36
0827 310054	5	0867 150240	36	0867 591254	41	0999 240408	20,21
0827 310063	5	0867 150290	11	0868 110054	17	1001 001162	3,23,24
0827 310070	5	0867 150323	12	0868 120113	3	1001 009243	40,42
0827 310103	5	0867 150333	13	0868 140060	27	9041 100025	3
0827 310110	29	0867 150343	12,13	0868 150434	41	9041 100030	12,13
0827 340014	29	0867 150560	36	0868 160070	35	9041 100035	22
0827 340030	28	0867 150804	10	0887 380010	22	9041 100203	22
0827 340044	29	0867 150814	10	0888 350124	14	9081 100203	34
0827 340050	24	0867 150930	36	0888 350134	14	9081 200253	34
0827 340074	29	0867 151050	10	0894 450378	30	9081 200303	34
0827 340084	29	0867 160024	18	0902 000423	27	9081 200500	42
0827 340110	29	0867 160203	7	0911 000290	41	9081 300001	42
0827 340120	24	0867 160274	6,29	0911 000339	40	9081 500000	34
0827 340130	28	0867 160620	29	0911 000478	21,24,36,43	9081 500010	34
0827 590064	43	0867 160630	29	0913 000731	34	9081 500051	42
0867 100120	31	0867 160640	29	0931 002092	28	9122 200161	1
0867 100143	31	0867 164033	7	0933 001544	22	9122 322200	4
0867 100240	1	0867 166450	6	0933 005621	29	9126 102520	6,18,29
0867 100424	23,24	0867 166460	6	0933 005622	29	9126 102540	6,18,29
0867 100880	31	0867 170174	15	0933 005623	29	9126 300061	12,13
0867 103043	30	0867 170184	15	0933 005725	28	9126 300088	12,13
0867 103080	30	0867 172050	15	0933 005737	28	9126 300201	4
0867 103090	30	0867 172060	15	0933 005737 A	28	9129 024030	5
0867 103100	30	0867 172083	15	0933 005738	28	9129 024235	3
0867 103120	30	0867 172103	15	0992 016580	10,11	9130 220120	28
0867 103130	30	0867 172110	15	0992 023560	10,11	9130 220130	28
0867 103170	30	0867 172120	15	0992 023577	10,11	9130 221130	2
0867 103193	30	0867 310310	22	0993 904247	42	9190 100108	23,24
0867 103203	30	0867 490010	31	0993 941028	28	9190 100113	35
0867 110250	16	0867 490024	37	0995 340617	34	9190 100155	25,26
0867 110260	17	0867 490030	42	0998 881010	12,13	9190 100226	12,13
0867 110364	16	0867 490390	31	0998 881610	29,41	9190 400120	18

Part No./Teile-Nr.	Table/Tafel	Part No./Teile-Nr.	Table/Tafel	Part No./Teile-Nr.	Table/Tafel	Part No./Teile-Nr.	Table/Tafel
9199 000004	21	9203 003097	36,43	9205 101548	36	9301 102203	5
9201 113277	24,29	9203 003107	24	9205 101827	3	9301 200660	12,13
9201 113338	29	9203 003157	36,43	9205 101847	27,28	9302 000100	22
9201 113697	32	9203 100002	16,17	9205 101868	41	9305 100350	16
9202 001653	11	9203 211837	10	9205 102158	29	9305 100370	17
9202 001658	29	9203 211837	11	9205 102213	28	9330 000027	18,29
9202 001667	40	9203 312412	3	9205 102303	29	9330 000047	30
9202 001678	3,15	9203 312447	40	9205 102450	12	9330 000067	16,17,20, 21,29
9202 002057	6,12,13,29, 41	9204 001257	30	9205 102464	18		
		9204 002363	27	9205 102467	1,2,4,6,7,8, 12,13,14, 15,29	9330 000087	3,4,6,16, 17,18,28, 35,37,40,42
9202 002058	7	9204 200447	21				
9202 002067	22	9204 200517	20,21,24, 36,43	9205 102477	2,3,7,10, 11,18	9330 000088	12,13,41
9202 002077	12,13,18, 23,24,35, 36,37,38,41	9204 201037	30			9330 000097	29,30,39
		9204 201067	15,18,20, 21,42	9205 102487	30	9330 000098	14
9202 002078	3			9205 102513	18	9330 000107	29,39
9202 002087	5,19,22,28, 35	9204 201647	16,17,18, 23,24,27, 30,31,37	9205 102778	40	9330 000127	32
				9205 121558	12,13	9330 000177	34
9202 002097	18,38			9205 122488	12,13	9330 200107	14
9202 002098	4,5,6,8,14, 18	9204 201648	24	9206 100637	22,35	9330 200110	12,13,24
		9204 201657	3,31,42	9207 161237	34	9330 200117	29
9202 002107	14,40	9204 201667	3,15,20,21, 22,23,24, 36,41	9207 170227	30,32,39	9330 700107	26
9202 002377	28,29			9207 170437	37,38	9330 900117	32
9202 002488	29			9207 170847	31	9332 500137	16,17
9202 002503	28	9204 201697	34,42	9207 170857	30	9333 000090	27,30
9202 002877	37	9204 201723	29	9207 171057	32	9334 000051	12,13
9202 002888	18	9204 201827	16,17	9217 000157	40	9334 001630	3,6,15,18, 28,29
9202 002908	12,13	9204 201977	30	9217 300527	28		
9202 002927	8,33	9204 202037	39	9225 201750	3	9334 001640	4,5,7
9202 003027	30	9204 202067	39	9225 201770	16,17,23, 24,38,41	9334 002638	28
9202 003738	23,24	9204 202297	31			9352 640050	35
9202 022467	22	9204 211997	5,6,18,23, 24,25,26, 30,31,35,40	9231 000378	28	9353 000087	12,13
9202 022477	14			9231 000387	8	9353 000120	28
9202 022497	14			9231 110037	15,20,21	9353 000280	29
9202 100338	28	9204 212057	23,24,40	9231 110107	28	9353 000350	2
9202 100535	10,11,14,27	9204 301467	20,21	9231 110127	40	9353 000420	2
9203 001867	18,29	9204 301487	15	9231 110137	32	9353 000470	1,2
9203 002437	30	9204 302217	19	9234 000067	18	9354 010210	2
9203 002497	30	9204 431657	16,17	9237 900001	29	9354 400800	12,13,22
9203 003087	20,21	9205 024857	12,13	9301 101561	14	9357 000050	14,28

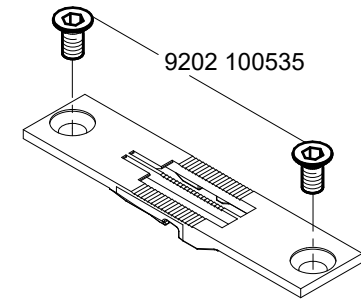
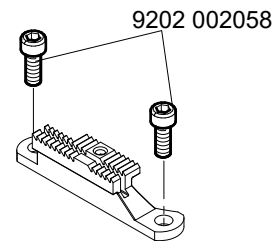
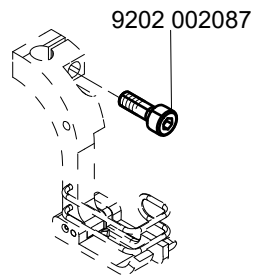
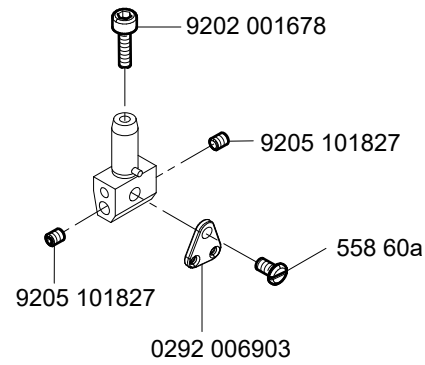
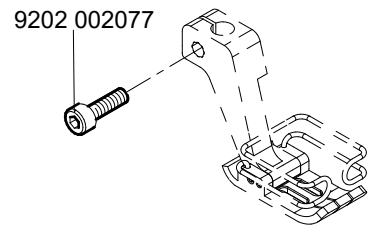
Part No./Teile-Nr.	Table/Tafel	Part No./Teile-Nr.	Table/Tafel	Part No./Teile-Nr.	Table/Tafel	Part No./Teile-Nr.	Table/Tafel
9357 000060	28,29	9790 315002	36	9840 130008	22	N800 005614	40
9357 000070	6,9,12,13, 15,18,28	9800 210001 R	31	9840 132015	38,39	N800 005615	40
9357 000080	7	9815 301079	20,21	9840 133012	37,38,39	N800 005641	40
9357 000090	4,22,29	9815 301090	20,21	9840 133013	38,39	N800 005642	40
9357 000100	18	9815 301091	20,21	9840 135012	37,38,39	N800 005643	40
9357 000110	29	9815 301095	20,21	9850 001083	37	N800 005644	40
9357 000120	6,18	9815 310008	20,21	9850 001089	37	N800 005645	40
9357 000129	29	9815 310009	20,21	9850 001311	31	N800 005646	40
9400 000090	27	9815 920024	42	9850 001340	31	N800 005647	40
9401 000194	31	9815 920034	42	9850 001351	31	N800 005650	40
9401 000204	31	9815 925002	36	9850 867000	20,21	N800 005655	37
9700 100040	40	9820 110037	41	9850 867001	41	N800 075013	37
9700 100100	19	9820 110040	14	9850 867003	36	N800 080001	37
9700 100103	9	9822 560000	39	9850 867010	30	N800 080003	37
9710 061200	20,21,24, 36,43	9822 560021	38	9870 001113	34	N800 080003	37
9710 900011	21	9825 551102	20,21	9870 367003	24,36,43	N800 080004	37
9710 900031	24,36,43	9830 501010	20,21,36	9870 382003	29	N800 080021	37
9710 900047	21	9830 502007	30	9870 867000	31	N800 080022	37
9710 900073	20	9830 502014	22	9870 867001	14	S080 646541	43
9710 920012	20,21,24,43	9835 200236	31	9870 867002	18	Z100 011022	12,13
9710 920013	40	9835 901005	42	9870 867003	36	Z132 001452	43
9710 982003	20,24,36,43	9840 104001	38,39	9870 867013	31		
9710 982006	21	9840 120001	30	9870 867014	31		
9731 001035	22	9840 120003	31,37,38,39	9870 867016	31		
9731 002001	33	9840 120025	36,42	9870 867018	31		
9731 005004	9,16,17,19, 20,21,24,43	9840 120026	18,22,37, 38,39	9870 867019	30		
9731 007035	3	9840 120030	34	9880 001001	30		
9740 000607	25,26	9840 120060	30,31	9880 001005	31		
9742 300195	9	9840 120104	14,20,21,22	9880 867032	31		
9780 000108	33	9840 120105	19,22	9880 867100	38		
9790 000220	43	9840 120106	36,41	9880 867102	37		
9790 020010	17	9840 120155	31	9880 867103	39		
9790 020010	17	9840 120156	31	9880 867110	20,21		
9790 030020	36	9840 121001	30,34,37, 38,39,41,43	MG43 000062	32		
9790 200000	20,21	9840 121002	36	MG53 002501	32		
9790 201000	20,21,28	9840 123002	31	MG53 007511	32		
9790 201001	35	9840 123003	30,37,38,39	MG53 007921	33		
		9840 130007	22	MG53 007922	33		
				MG55 000501	32		
				N800 005613	40		



-kleben -stick (mit Loctite Nr. 350/Materialnummer 9049 080016 eingeklebt
UV - ausgehärtet
glued Loctite No. 350/material number 9049 080016
UV - cured)

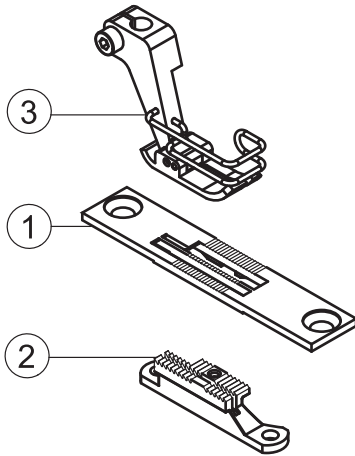
N - nicht als Einzelteil lieferbar
not available as separate part

Befestigungsteile für Näheinrichtungen
Fastening parts for Sewing equipment

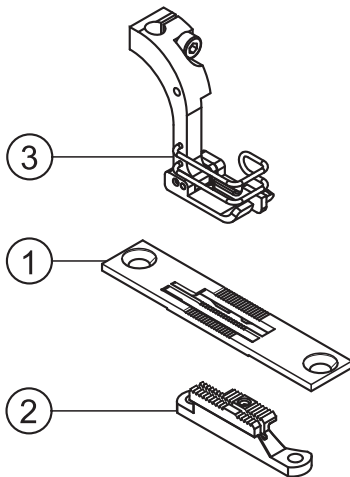




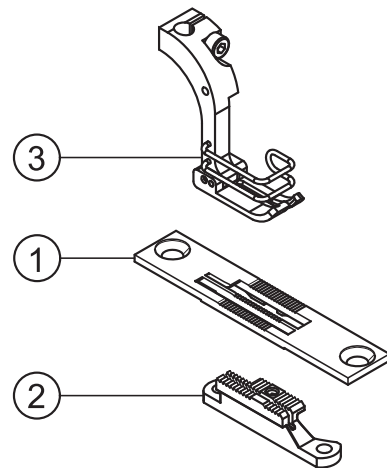
E70/6
E71/6



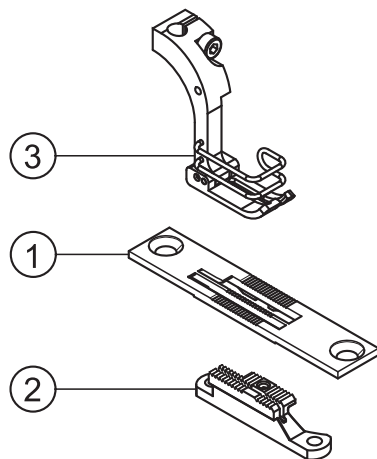
E42/9



E72/9

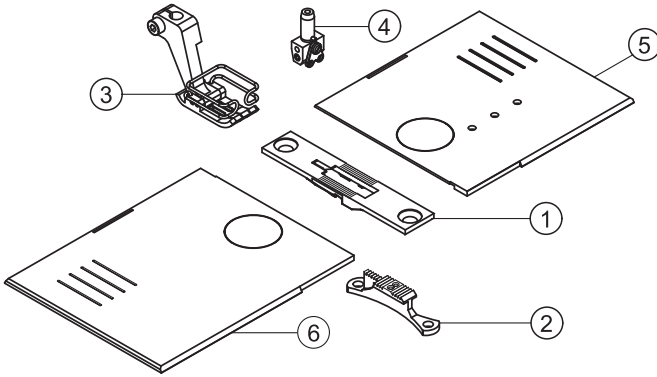


E83/0/9

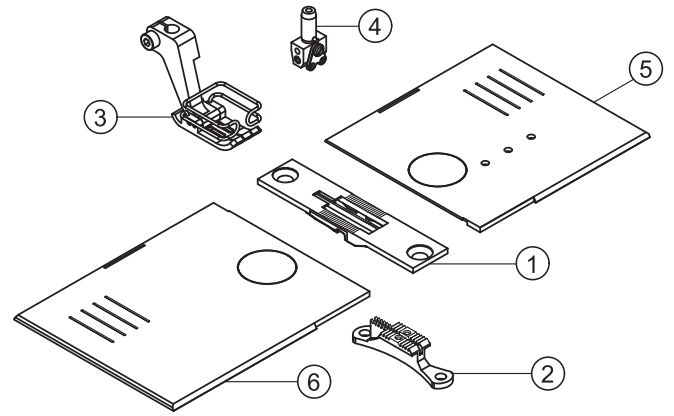




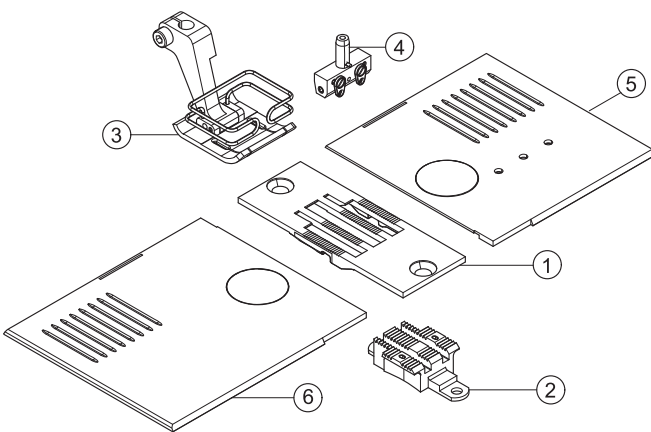
E76/3,2/6



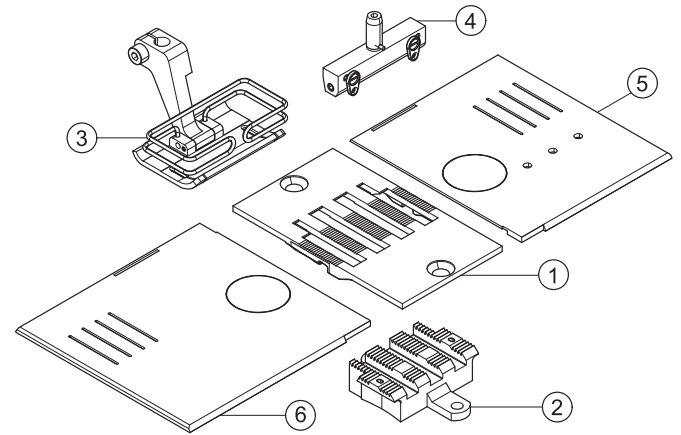
E76/4,8/6
E76/6,4/6
E76/8/6



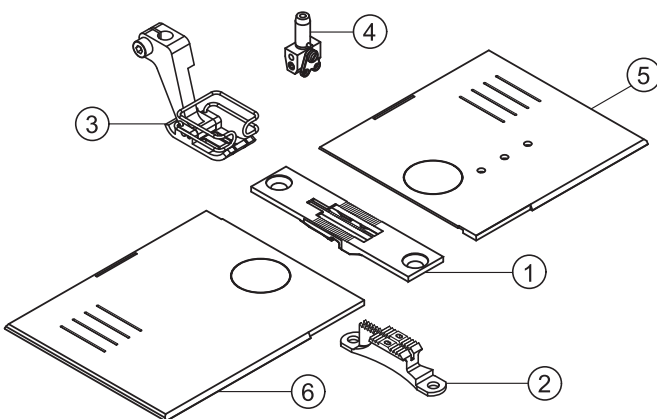
E76/16/6
E76/19/6



E76/32/6
E76/38/6

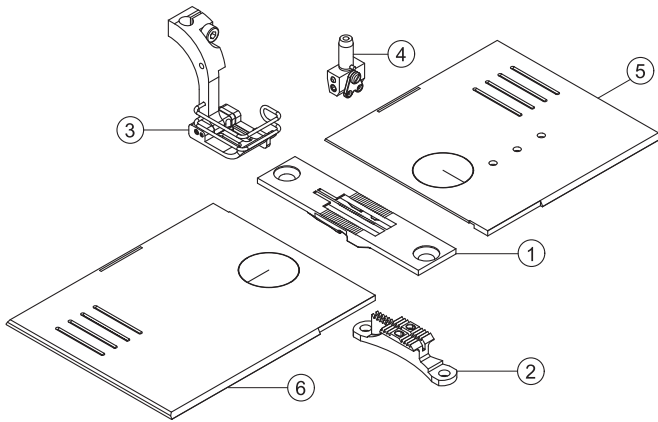


E77/6,4/6

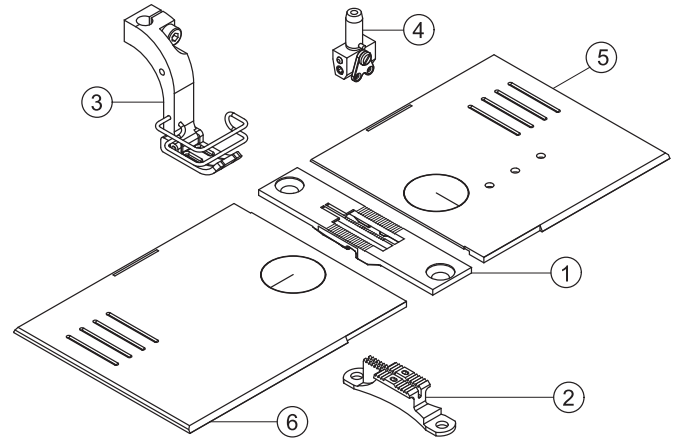




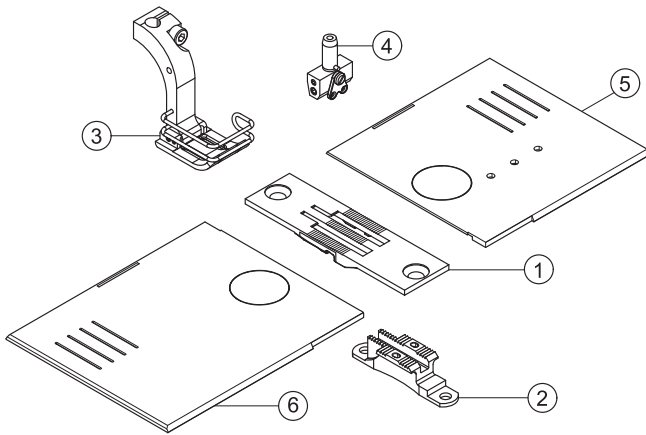
E42/6,4/9



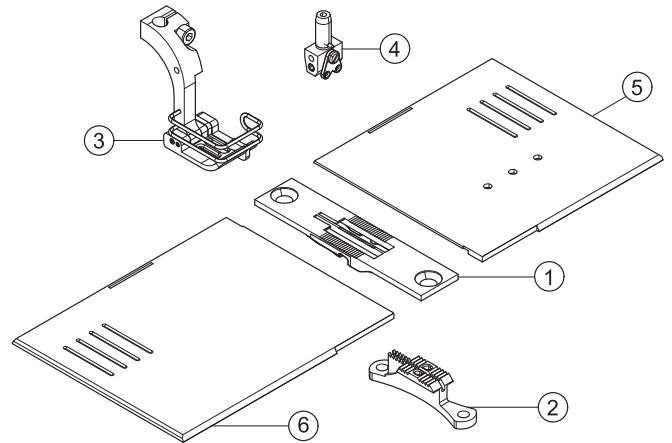
E75/6/6



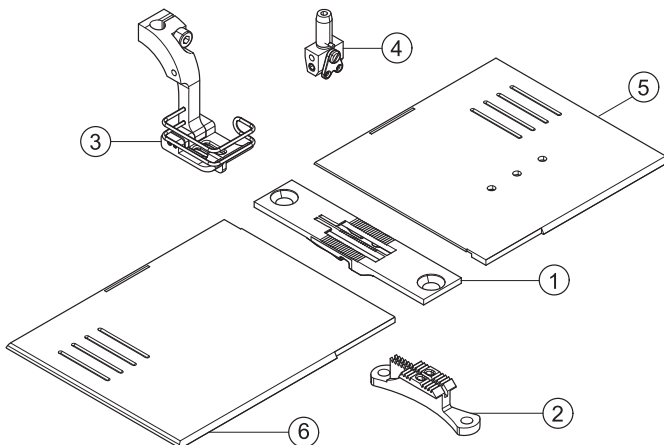
E77/10/9
E84/6/6



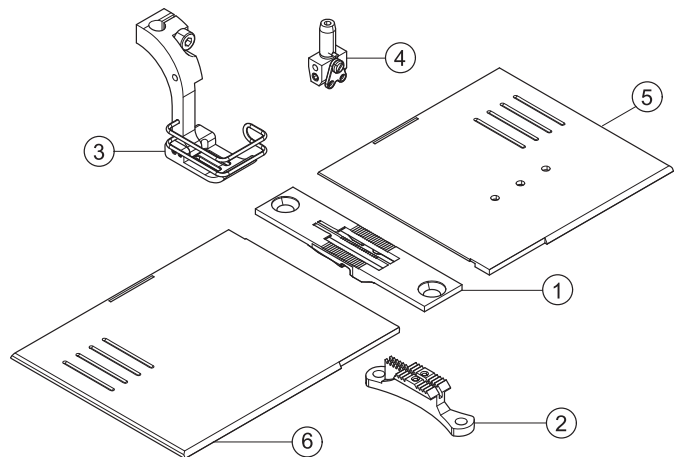
E78/4,8/6
E80/6,4/6



E79/4,8/6
E81/6,4/6



E82/4,8/9
E83/6,4/9





E-Nr. E-No. Abb.-Nr. Fig.No.	Für Unterklasse / For Subclass Verwendungszweck / Use	Material No. / Material Nr.	Stichplatte	Transporteur	Presserfuß	Transp.				
			Throat plate	Feed dog	Presser foot	Fuß Feeding foot				
			①		②	③				
E70/6	-160122 Näheinrichtung, Nadelstärke Nm 80-130, Stichlänge max. 6 mm, für leichtes bis mittelschweres Nähgut. Sewing equipment, needle size Nm 80-130, stitch length max. 6 mm, for light to medium weight material.	0827 E07006	0827 200060							
E71/6	-160122 Näheinrichtung, Nadelstärke Nm 80-130, Stichlänge max. 6 mm, für leichtes bis mittelschweres Nähgut. Sewing equipment, needle size Nm 80-130, stitch length max. 6 mm, for light to medium weight material.	0827 E07106	0827 200060							

= Änderung / Modification



E-Nr. E-No.	Für Unterklasse / For Subclass	Abb.-Nr. Fig.No.	Verwendungszweck / Use	Material No. / Material Nr.	Stichplatte Throat plate			Transporteur Feed dog			Presserfuß Presser foot		Transp. Fuß Feeding foot			
					①	⑥	⑤				②	③				
E42/9	-189122 Näheinrichtung mit Anschlag 2 mm rechts der Nadel, Nadelstärke Nm 130-180, Stichlänge max. 9 mm, für mittelschweres Nähgut. Sewing equipment with edge stop 2 mm right of needle, needle size Nm 130-180, stitch length max. 9 mm, for medium weight material.			0827 E04209	0827 200040			Ø 3	0827 210080			0827 220393				134-35/180
E72/9	-189122 Näheinrichtung, Nadelstärke Nm 130-180, Stichlänge max. 9 mm, für mittelschweres bis schweres Nähgut. Sewing equipment, needle size Nm 130-180, stitch length max. 9 mm, for medium to heavy weight material.			0827 E07209	0827 200040			Ø 3	0827 210080			0827 220093				134-35/180
E 83/0/9	-189122 Näheinrichtung zum Kantensteppen, mit Anschlag 5 mm rechts der Nadel, Nadelstärke Nm 130-160, Stichlänge max. 9 mm, für mittelschweres bis schweres Nähgut. Sewing equipment for edge stitching, with edge stop 5 mm right of needle, needle size Nm 130-160, stitch length max. 9 mm, for medium to heavy weight material.			0827 E08309	0827 200040			Ø 3	0827 210080			0827 221234				134-35/160



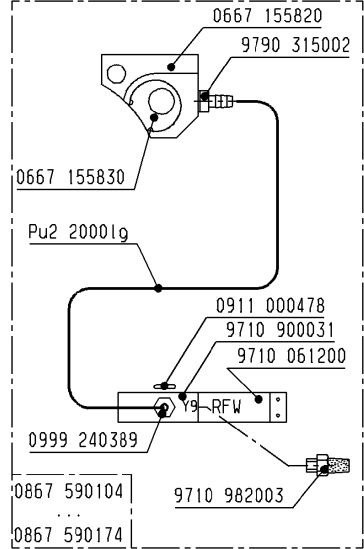
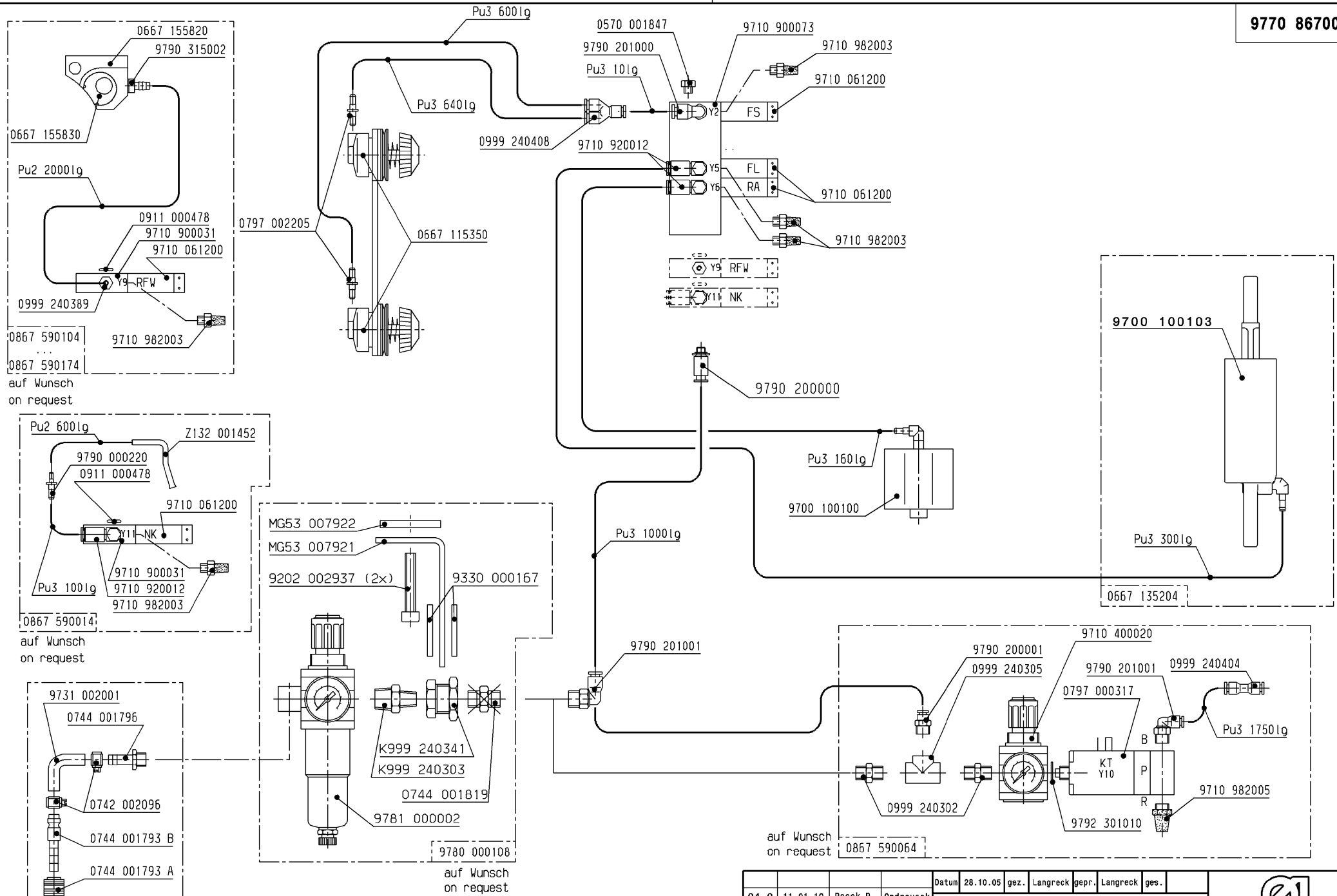
E-Nr. E-No.	Für Unterklasse / For Subclass	Abb.-Nr. Fig.No.	Verwendungszweck / Use	Material No. / Material Nr.	Stichplatte	Transporteur	Presserfuß	Transp. Fuß											
					Throat plate	Feed dog	Presser foot	Feeding foot											
					①	②	③			④									
					Schieber, links / Slide, left	Schieber, rechts / Slide, right	Sägeverzahnung / Serrated	Säge-schrägverzahnung / Serrated, oblique	Kreuzverzahnung / Cross-toothed	Dachverzahnung / Roof-shaped	Drückerfuß / Presser foot	Unverzahnung / Non-toothed	Hüpfertfuß, kreuzverz. / Skipping f., cross-toothed	Ausgleichfuß / Compensating foot	Kreuzverzahnung / Cross-toothed	Unverzahnung / Non-toothed	Nadelabstand / Needle distance	Nadelhalter / Needle holder	Nadelsystem / -dicke / Needle system / -size
E76/3,2/6	-260122; -260142 Näheinrichtung, Nadelabstand 3,2 mm, Nadelstärke Nm 80-130, Stichlänge max. 6 mm, für leichtes bis mittelschweres Nähgut. Sewing equipment, needle gauge 3,2 mm, needle size Nm 80-130, stitch length max. 6 mm, for light to medium weight material.			0827 E07606 3 2	0827 200600	0867 140743	0867 140783	Ø 2	0827 210540		0827 220253						3,2	0867 230404	134-35/110
E76/4,8/6	-260122; -260142 Näheinrichtung, Nadelabstand 4,8 mm, Nadelstärke Nm 80-130, Stichlänge max. 6 mm, für leichtes bis mittelschweres Nähgut. Sewing equipment, needle gauge 4,8 mm, needle size Nm 80-130, stitch length max. 6 mm, for light to medium weight material.			0827 E07606 4 8	0827 200610	0867 140743	0867 140783	Ø 2	0827 210550		0827 220263						4,8	0867 230414	134-35/110
E76/6,4/6	-260122; -260142 Näheinrichtung, Nadelabstand 6,4 mm, Nadelstärke Nm 80-130, Stichlänge max. 6 mm, für leichtes bis mittelschweres Nähgut. Sewing equipment, needle gauge 6,4 mm, needle size Nm 80-130, stitch length max. 6 mm, for light to medium weight material.			0827 E07606 6 4	0827 200620	0867 140743	0867 140783	Ø 2	0827 210560		0827 220273						6,4	0867 230424	134-35/110
E76/8/6	-260122; -260142 Näheinrichtung, Nadelabstand 8 mm, Nadelstärke Nm 80-130, Stichlänge max. 6 mm, für leichtes bis mittelschweres Nähgut. Sewing equipment, needle gauge 8 mm, needle size Nm 80-130, stitch length max. 6 mm, for light to medium weight material.			0827 E07606 8	0827 200720	0867 140053	0867 140063	1,5 x 2,5	0827 210460		0827 220533						8	0867 230144	134-35/110
E76/16/6	-260122; -260142 Näheinrichtung, Nadelabstand 16 mm, Nadelstärke Nm 80-110, Stichlänge max. 6 mm, für mittelschweres Nähgut. Sewing equipment, needle gauge 16 mm, needle size Nm 80-110, stitch length max. 6 mm, for light to medium weight material.			0827 E07606 16	0827 200710	0867 140093	0867 140103	1,5 x 2,4	0827 210490		0827 220813						16	0867 230184	134-35/110
E76/19/6	-260122; -260142 Näheinrichtung, Nadelabstand 19 mm, Nadelstärke Nm 80-110, Stichlänge max. 6 mm, für mittelschweres Nähgut. Sewing equipment, needle gauge 19 mm, needle size Nm 80-110, stitch length max. 6 mm, for light to medium weight material.			0827 E07606 19	0827 200800	0867 140113	0867 140123	1,5 x 2,5	0827 210800		0827 220913						19	0827 230044	134-35/110



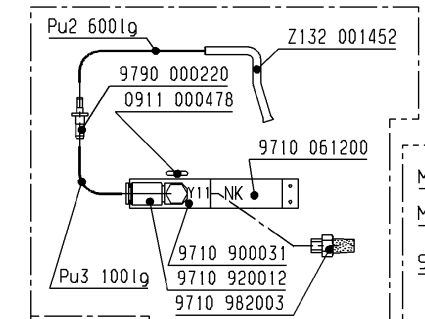
E-Nr. E-No.	Für Unterklasse / For Subclass	Abb.-Nr. Fig.No.	Verwendungszweck / Use	Material No. / Material Nr.	Stichplatte Throat plate			Transporteur Feed dog			Presserfuß Presser foot			Transp. Fuß Feeding foot				
					①	⑥	⑤				②							
E76/32/6	-260122; -260142 Näheinrichtung, Nadelabstand 32 mm, Nadelstärke Nm 80-110, Stichtlänge max. 6 mm, für leichtes bis mittelschweres Nähgut. Sewing equipment, needle gauge 32 mm, needle size Nm 80-110, stitch length max. 6 mm, for light to medium weight material.			0827 E07606 32	0827 200850	0827 V93665	0827 V93664	1,5 x 2,4	0827 210850			0827 220963				32	0827 230254	134-35/110
E76/38/6	-260122; -260142 Näheinrichtung, Nadelabstand 4,8 mm, Nadelstärke Nm 80-110, Stichtlänge max. 6 mm, für leichtes bis mittelschweres Nähgut. Sewing equipment, needle gauge 4,8 mm, needle size Nm 80-110, stitch length max. 6 mm, for light to medium weight material.			0827 E07606 38	0827 200790	0867 140943	0867 140953	1,5 x 2,4	0827 210790			0827 220883				38	0827 230274	134-35/110
E77/6,4/6	-260122; -260142 Näheinrichtung, Nadelabstand 6,4 mm, Nadelstärke Nm 80-110, Stichtlänge max. 6 mm, für leichtes bis mittelschweres Nähgut. Sewing equipment, needle gauge 6,4 mm, needle size Nm 80-110, stitch length max. 6 mm, for light to medium weight material.			0827 E07706 6 4	0827 200620	0867 140743	0867 140783	1,5 x 2,5	0827 210610			0827 220273				6,4	0867 230424	134-35/110



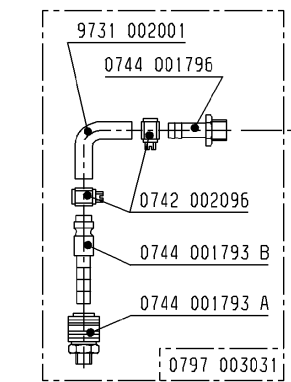
E-Nr. E-No.	Für Unterklasse / For Subclass	Abb.-Nr. Fig.No.	Verwendungszweck / Use	Material No. / Material Nr.	Stichplatte	Transporteur	Presserfuß	Transp. Fuß													
					Throat plate	Feed dog	Presser foot	Feeding foot													
					①	②	③	④													
					Stichplatte / Throat plate	Schieber, links / Slide, left	Schieber, rechts / Slide, right	Stichlochgröße / Stitch hole size	Sägeverzahnung / Serrated	Säge-schrägverzahnung / Serrated, oblique	Kreuzverzahnung / Cross toothed	Dachverzahnung / Roof-shaped	Drückerfuß / Presser foot	Unverzahnung / Non toothed	Hüpfertfuß, kreuzverz. / Skipping f., cross toothed	Ausgleichfuß / Compensating foot	Kreuzverzahnung / Cross toothed	Unverzahnung / Non toothed	Nadelabstand / Needle distance	Nadelhalter / Needle holder	Nadelsystem / -dicke / Needle system / -size
E42/6,4/9	-289122 Näheinrichtung mit Anschlag 2 mm rechts der Nadel, Nadelabstand 6,4 mm, Nadelstärke Nm 130-180, Stichtlänge max. 9 mm, für mittelschweres Nähgut. Sewing equipment with edge stop 2 mm right of needle, needle gauge 6,4 mm, needle size Nm 130-180, stitch length max. 9 mm, for medium weight material.			0827 E04209 6 4	0827 200810	0867 140743	0867 140783	2,8 x 3,7	0827 210710				0827 221043						6,4	0867 230424	134-35/180
E75/6/6	-289122 Näheinrichtung, Nadelabstand 6 mm, Nadelstärke Nm 80-110, Stichtlänge max. 6 mm, für mittelschweres Nähgut. Sewing equipment, needle gauge 6 mm, needle size Nm 80-110, stitch length max. 6 mm, for medium weight material.			0827 E07506 6	0827 200330	0867 140743	0867 140783	1,5 x 2,5	0827 210450				0827 220363						6	0867 230134	134-35/110
E77/10/9	-289122 Näheinrichtung, Nadelabstand 10 mm, Nadelstärke Nm 130-160, Stichtlänge max. 9 mm, für mittelschweres Nähgut. Sewing equipment, needle gauge 10 mm, needle size Nm 130-160, stitch length max. 9 mm, for medium weight material.			0827 E07709 10	0827 200510	0867 140053	0867 140063	2,2 x 3,2	0827 210760				0827 221023						10	0867 230154	134-35/130
E78/4,8/6	-289122 Näheinrichtung mit Anschlag 2 mm rechts der Nadel, Nadelabstand 4,8 mm, Nadelstärke Nm 130-160, Stichtlänge max. 6 mm, für mittelschweres Nähgut. Sewing equipment with edge stop 2 mm right of needle, needle gauge 4,8 mm, needle size Nm 130-160, stitch length max. 6 mm, for medium weight material.			0827 E07806 4 8	0827 200610	0867 141140	0867 141160	2,4 x 3,3	0827 210930				0827 221194						4,8	0867 230414	134-35/160
E79/4,8/6	-289122 Näheinrichtung mit Anschlag 2 mm links der Nadel, Nadelabstand 6,4 mm, Nadelstärke Nm 130-160, Stichtlänge max. 9 mm, für mittelschweres Nähgut. Sewing equipment with edge stop 2 mm left of needle, needle gauge 6,4 mm, needle size Nm 130-160, stitch length max. 9 mm, for medium weight material.			0827 E07906 4 8	0827 200610	0867 141140	0867 141160	2,4 x 3,3	0827 210930				0827 221214						4,8	0867 230414	134-35/160



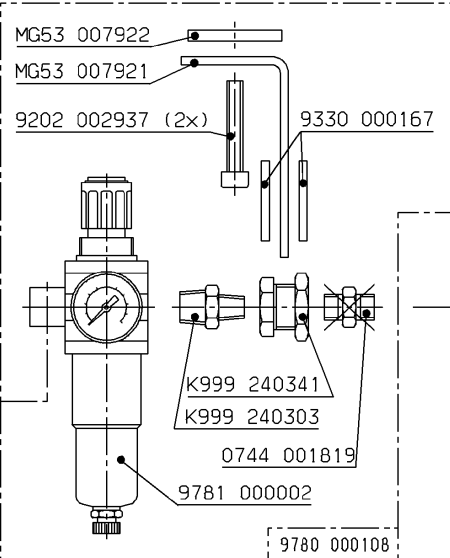
auf Wunsch
on request



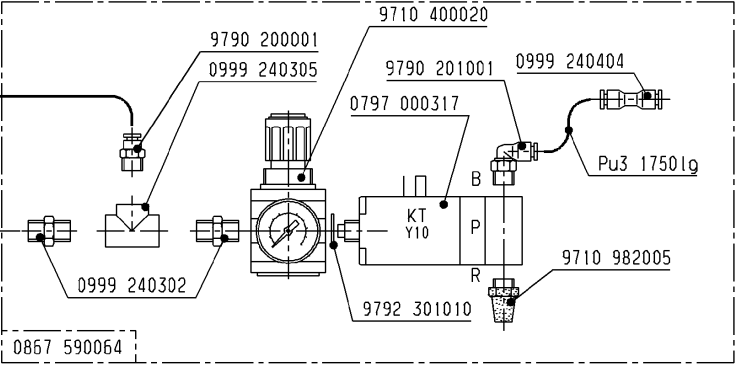
auf Wunsch
on request



auf Wunsch
on request



auf Wunsch
on request



auf Wunsch
on request

Schlauch Hose	Teile-Nr. (Meterware) Part-No. (Yarded goods)
PU2	0699 979265
PU3	9731 005004

04.0	11.01.10	Pasek P.	Ondrousek
03.0	27.10.09	Schubert	Schubert
02.0	30.01.08	Schmid	Schubert
01.0	31.10.07	Schmid	Langreck
Änd.	Datum	gez.	gepr.

Datum 28.10.05 gez. Langreck gepr. Langreck ges.
Pneu.-Geräteplan für
Pneu.-Elements-Plan for
0867-190122
0867-190142

DÜRKOPP ADLER AG
9770 867001
 Blatt 3 Blattz. 7

DÜRKOPP ADLER GmbH

Potsdamer Straße 190

33719 Bielefeld

GERMANY

Phone +49 (0) 521 / 925-00

E-mail service@duerkopp-adler.com

www.duerkopp-adler.com

